

GAMA MÁQUINAS HORIZONTALES

GAMA DE MÁQUINAS HORIZONTAIS





MYPRODUCT es el configurador que te permite elegir rápidamente y con precisión la máquina horizontal Robopac más adecuada para envolver tus tipos de productos. ¿Tienes productos diferentes? ¿Tienes exigencias particulares? Con MYPRODUCT podrás comparar de manera sencilla y rápida nuestros modelos de máquinas de envoltura horizontal ahorrando tiempo y dinero.

MYPRODUCT é o configurador que permite escolher com rapidez e com precisão a máquina horizontal Robopac mais adequada para envolver as tuas tipologias de produtos. Tens diversos produtos? Tens exigências particulares? Com MYPRODUCT vais poder confrontar de modo simples e rápido os nossos modelos de máquinas de envoltura horizontal economizando tempo e dinheiro.

- CONFIGURA TU MÁQUINA EN BASE A TU PRODUCTO
CONFIGURA A TUA MÁQUINA CONFORME O TEU PRODUTO
- DISPONIBLE ON LINE EN EL SITIO
DISPONÍVEL ONLINE NO SITE
- DISPONIBLE OFF LINE EN LA APLICACIÓN ROBO PAC
DISPONÍVEL OFFLINE NA APP ROBO PAC
- RECIBE AHORA UN PRESUPUESTO
RECEBE LOGO UM ORÇAMENTO
- COMPARA LAS PRESTACIONES GRACIAS AL ESTÁNDAR DE COMPARACIÓN AUTOMÁTICO
CONFRONTA OS DESEMPENHOS GRAÇAS AO BENCHMARK AUTOMÁTICO





INNOVACIÓN Y CONEXIÓN AL SERVICIO DEL CLIENTE
 INOVAÇÃO E ACESSO AO APOIO AO CLIENTE

R-Connect, la plataforma tecnológica que combina innovación y conexión, permitiendo el control completo del funcionamiento de las máquinas y un soporte total al cliente final.
 R-Connect, a plataforma tecnológica que une inovação e conexão, permitindo o controlo completo do funcionamento das máquinas e um suporte total ao cliente final.



VENTAJAS / VANTAGENS

- **Máxima productividad**
Máxima produtividade
- **Optimización y monitorización de las prestaciones**
Otimização e monitorização do desempenho
- **Mantenimiento preventivo**
Manutenção preventiva
- **Solución rápida de los problemas**
Resolução rápida dos problemas
- **Plug & play**
Plug & play
- **Industria 4.0**
Industria 4.0



SPIROR HP / HP DR

MÁQUINAS ENVOLVEDORAS AUTOMÁTICAS
DE ANILLO GIRATORIO
MÁQUINAS EMBALADORAS AUTOMÁTICAS
DE ANEL ROTATIVO

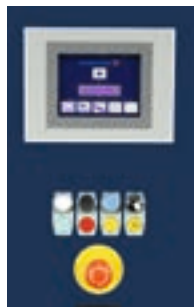


SPIROR HP

Bobina individual
Bobina simples
Ø 300-400-600-900 mm

SPIROR HP DR

Doble bobina para altas velocidades
Bobina dupla para altas velocidades
Ø 400-600-900 mm

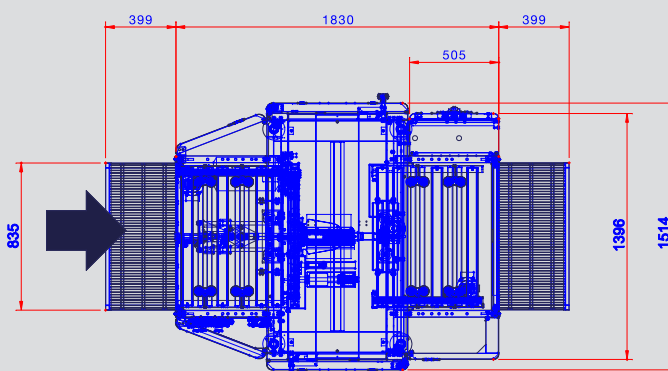
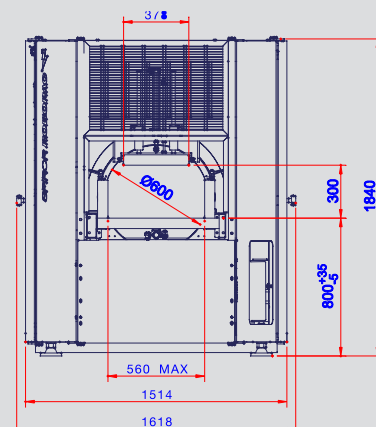
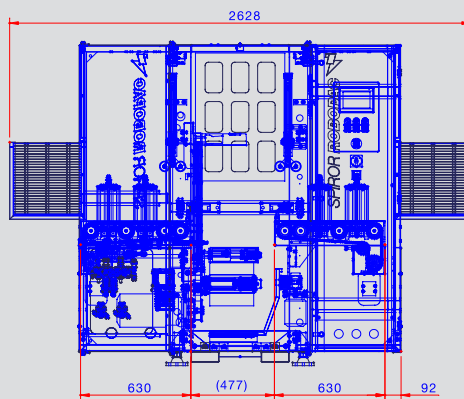


PANEL DE CONTROL TÁCTIL
PAINEL DE CONTROLO COM ECRÃ TÁTIL

- › VELOCIDAD ANILLO GIRATORIO
VELOCIDADE DO ANEL ROTATIVO
- › VELOCIDAD DE AVANCE
VELOCIDADE DE AVANÇO
- › TIEMPOS DE INICIO Y FIN ENVOLTURA PRODUCTO (PRINCIPIO/FIN)
TEMPOS DE INÍCIO E DE FIM DA ENVOLTURA PRODUTO (EXTREMIDADE SUPERIOR/EXTREMIDADE INFERIOR)
- › ENVOLTURA COMPLETA
ENVOLTURA COMPLETA
- › ENVOLTURA PRINCIPIO-FIN
ENVOLTURA DAS EXTREMIDADES SUPERIOR-INFERIOR
- › ENVOLTURA DE BANDAS
ENVOLTURA POR BANDAS
- › CICLO BYPASS
CICLO DE BYPASS
- › CICLO CON REFUERZOS
CICLO COM REFORÇOS
- › 20 RECETAS PROGRAMABLES
20 RECEITAS PROGRAMÁVEIS

DIAGRAMA
SPIROR
HP 600
[mm]

LAYOUT
SPIROR
HP 600
[mm]



¿POR QUÉ SPIROR HP / HP DR? POR QUE SPIROR HP / HP DR?

Una de la máquinas de mayores prestaciones del mercado.

Uma das máquinas de maior desempenho do mercado.

Máquina ideal para introducir en línea.

Máquina ideal para inserir na linha.

Personalización gracias a la amplia gama de accesorios.

Personalização graças à ampla gama de acessórios.

Panel táctil de uso fácil.

Painel com ecrã tátil de utilização fácil.

Uso con film extensible, polietileno, bobinas de papel y cinta adhesiva (LDPE, LLDPE, PVC).

Utilização com filme extensível, polietileno, bobinas de papel e fita adesiva (LDPE, LLDPE, PVC).

DETALLES DEL PRODUCTO / DETALHES DO PRODUTO



GUÍAS LATERALES DE RODILLOS DE ENTRADA Y SALIDA / GUIAS LATERAIS DE ROLOS EM ENTRADA E SAÍDA



GRUPO PRENSAS NEUMÁTICAS / GRUPO DE PRENSARES PNEUMÁTICOS



GRUPO PORTA BOBINA / GRUPO PORTA-BOBINA

CARACTERÍSTICAS / CARACTERÍSTICAS		SPIROR 300	SPIROR 400/400 DR	SPIROR 600/600 DR	SPIROR 900/900 DR
Diámetro acoplamiento / Diâmetro do rolamento de giro	mm	300	400	600	900
Velocidad de rotación acoplamiento / Velocidade de rotação do rolamento de giro	rpm	260	200/220	180	130
Velocidad arrastre producto / Velocidade de arrastamento do produto	n/min	18÷58	14÷40/20÷80	12÷34/16÷60	10÷29/10÷50
Fotocélulas presencia producto de entrada y salida / Fococélulas de presença do produto na entrada e na saída		est / std	est / std	est / std	est / std
Grupo prensas neumáticas en entrada y salida / Grupo de prensadores pneumáticos na entrada e na saída		est / std	est / std	est / std	est / std
Grupo pinza y corte / Grupo pinça e corte		est / std	est / std	est / std	est / std
Alimentación / Alimentação	V	400V trifásica+N 400V 3Ph+N	400V trifásica+N 400V 3Ph+N	400V trifásica+N 400V 3Ph+N	400V trifásica+N 400V 3Ph+N
Potencia instalada / Potência instalada	kW	2,1	2,3/2,4	2,3/2,4	2,3/2,4
Frecuencia de alimentación / Frequência de alimentação	Hz	50/60	50/60	50/60	50/60

ORBIT 16

ORBIT 16 CON MUTING PARA PRODUCTOS ALTOS
ORBIT 16 COM MUTING PARA PRODUTOS ALTOS

MÁQUINA AUTOMÁTICA DE ANILLO GIRATORIO
PARA LA ENVOLTURA DE ESPIRAL CON FILM EXTENSIBLE
MÁQUINA AUTOMÁTICA DE ANEL ROTATIVO
PARA A ENVOLTURA EM ESPIRAL COM FILME EXTENSÍVEL



ORBIT 16 CON MUTING PARA PRODUCTOS BAJOS
ORBIT 16 COM MUTING PARA PRODUTOS BAIXOS



ORBIT 16

Orbit 16 está disponible con protecciones básicas para productos bajos y con protecciones muting para productos altos.

ORBIT 16

Orbit 16 está disponível com proteções base para produtos baixos e com proteções muting para produtos altos.

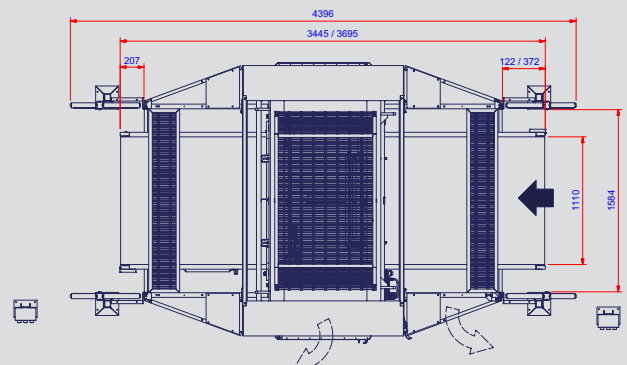
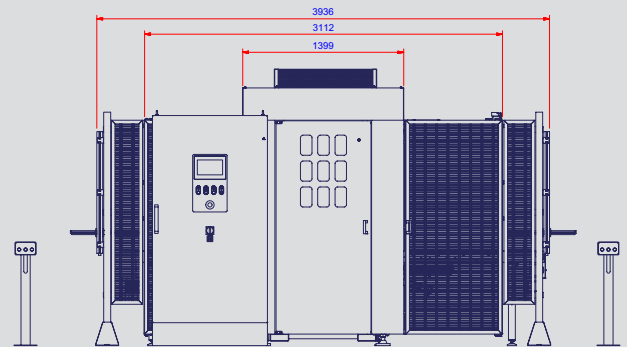
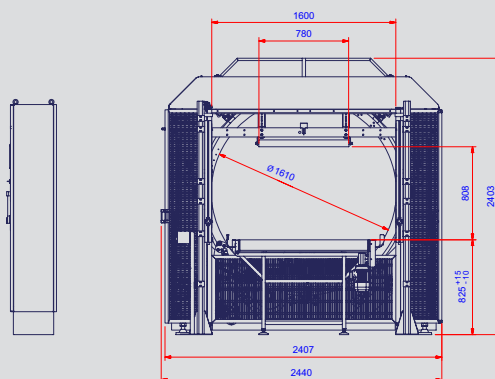


PANEL DE CONTROL TÁCTIL
PAINEL DE CONTROLO COM ECRÃ TÁTIL

- › VELOCIDAD ANILLO GIRATORIO
VELOCIDADE DO ANEL ROTATIVO
- › VELOCIDAD DE AVANCE
VELOCIDADE DE AVANÇO
- › TIEMPOS DE INICIO Y FIN ENVOLTURA PRODUCTO (PRINCIPIO/FIN)
TEMPOS DE INÍCIO E DE FIM DA ENVOLTURA PRODUTO (EXTREMIDADE SUPERIOR/EXTREMIDADE INFERIOR)
- › ENVOLTURA COMPLETA
ENVOLTURA COMPLETA
- › ENVOLTURA PRINCIPIO-FIN
ENVOLTURA DAS EXTREMIDADES SUPERIOR-INFERIOR
- › ENVOLTURA DE BANDAS
ENVOLTURA POR BANDAS
- › CICLO BYPASS
CICLO DE BYPASS
- › CICLO CON REFUERZOS
CICLO COM REFORÇOS
- › 20 RECETAS PROGRAMABLES
20 RECEITAS PROGRAMÁVEIS

DIAGRAMA
ORBIT 16
BOB 250/500
con muting -conv.
W1100 [mm]

LAYOUT
ORBIT 16
BOB 250/500
com
muting -conv.
W1100 [mm]



¿POR QUÉ ORBIT 16? POR QUE ORBIT 16?

Alta flexibilidad de programación gracias al intuitivo panel de mando táctil.

Alta flexibilidade de programação graças ao intuitivo painel de comando com ecrã tátil.

Acabado perfecto del embalaje gracias al sistema de corte y soldadura automáticos.

Acabamento perfeito da caixa graças ao sistema de corte e soldadura automáticos.

Configuración personalizada gracias a la amplia gama de accesorios.

Configurações personalizadas graças à ampla gama de acessórios.

Ideal para productos de grandes dimensiones.

Ideal para produtos de grandes dimensões.

Ahorro film gracias al carro con preestirado motorizado.

Economia de filme graças ao carro com pré-estiramento por fricção.

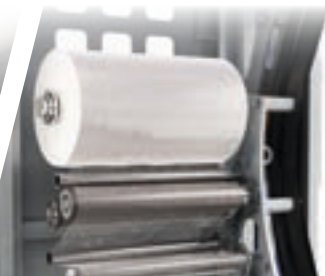
DETALLES DEL PRODUCTO / DETALHES DO PRODUTO



CINTAS TRANSPORTADORAS / TRANSPORTADORES
Cintas transportadoras motorizadas disponibles en varios modelos según la necesidad del producto. / Transportadores motorizados disponíveis em vários modelos conforme a exigência do produto.



GRUPO PINZA, CORTE (soldador opc.)
GRUPPO PINÇA, CORTE (soldador opcional)



PORTA BOBINA CON PREESTIRADO
PORTA-BOBINA COM PRÉ-ESTIRAMENTO

CARACTERÍSTICAS / CARACTERÍSTICAS		ORBIT 16 250 mm	ORBIT 16 500 mm
Diámetro acoplamiento / Diâmetro do rolamento de giro	mm	1600	1600
Ancho bobina / Largura da bobina	mm	250	500
Velocidad de rotación acoplamiento / Velocidade de rotação do rolamento de giro	rpm	máx. 70	máx. 50
Velocidad avance variable / Velocidade de avanço variável	n/min	3÷19	5÷26
Consumo de aire comprimido Consumo de ar comprimido	NI/ciclo	33	40
Presión de funcionamiento / Pressão de funcionamento	bar	6±1	6±1
Fotocélulas presencia producto en entrada y salida Fotocélulas de presença do produto na entrada e na saída		est	est
Grupo prensas neumáticas en entrada y salida Grupo de prensadores pneumáticos na entrada e na saída		est	est
Grupo pinza y corte / Grupo pinça e corte		est	est
Superficies regulables / Superfícies reguláveis		est	est
Alimentación / Alimentação	V	400V trifásica+N 400V 3Ph+N	400V trifásica+N 400V 3Ph+N
Potencia instalada / Potência instalada	kW	4,7	4,7
Frecuencia de alimentación / Frequência de alimentação	Hz	50/60	50/60

ORBIT R

MÁQUINA DE ANILLO GIRATORIO
PARA LA ENVOLTURA DE ESPIRAL CON FILM EXTENSIBLE
MÁQUINA DE ANEL ROTATIVO
PARA A ENVOLTURA EM ESPIRAL COM FILME EXTENSÍVEL



DETALLE PRENSAS
DETALHE DOS PRENSADORES



SISTEMA PINZA Y CORTE DEL FILM
SISTEMA PINÇA E CORTE DO FILME

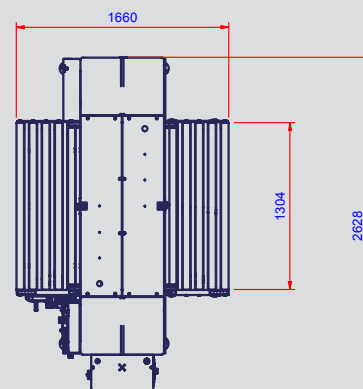
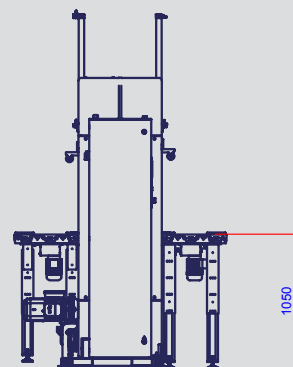
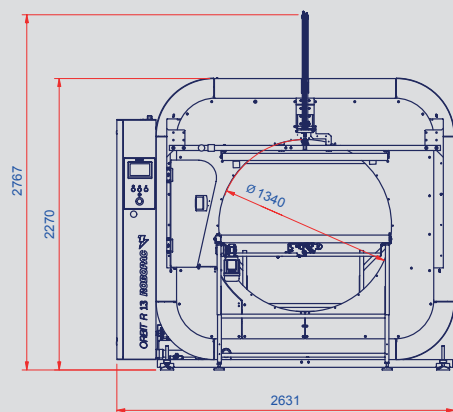


PANEL DE CONTROL TÁCTIL
PAINEL DE CONTROLO COM ECRÃ TÁTIL

- › VELOCIDAD ANILLO GIRATORIO
VELOCIDADE DO ANEL ROTATIVO
- › VELOCIDAD DE AVANCE
VELOCIDADE DE AVANÇO
- › TIEMPOS DE INICIO Y FIN ENVOLTURA PRODUCTO (PRINCIPIO/FIN)
TEMPOS DE INÍCIO E DE FIM DA ENVOLTURA DO PRODUCTO (EXTREMIDADE SUPERIOR/EXTREMIDADE INFERIOR)
- › ENVOLTURA COMPLETA
ENVOLTURA COMPLETA
- › ENVOLTURA PRINCIPIO-FIN
ENVOLTURA DAS EXTREMIDADES SUPERIOR-INFERIOR
- › ENVOLTURA DE BANDAS
ENVOLTURA POR BANDAS
- › CICLO BYPASS
CICLO DE BYPASS
- › CICLO CON REFUERZOS
CICLO COM REFORÇOS

DIAGRAMA
ORBIT R 13
[mm]

LAYOUT
ORBIT R 13
[mm]



¿POR QUÉ ORBIT R? POR QUE ORBIT R?

PRESTACIONES DESEMPENHO

Elevada productividad y presencia de dos bobinas en toda la gama (opc.).
Elevada produtividade e presença de duas bobinas em toda a gama (opcional).

SOSTENIBILIDAD SUSTENTABILIDADE

Ahorro de film gracias a la opción de preestirado en toda la gama.
Economia de filme graças à opção de pré-estiramento em toda a gama.

USO USABILIDADE

Mejor acceso y ergonomía gracias al nuevo diseño de la máquina.
Melhor acessibilidade e ergonomia graças ao novo design da máquina.

FLEXIBILIDAD FLEXIBILIDADE

Gracias a las nuevas dimensiones del anillo basadas en el producto.
New rings dimension (product oriented) and the double reel on all range.

SOLIDEZ ROBUSTEZ

Ruido y vibraciones reducidos gracias al sólido bastidor de apoyo.
Ruído e vibrações reduzidos graças ao robusto chassi de sustentação.

ACCESORIOS ACESSÓRIOS

Accesorios opcionales para las exigencias de trabajo más variadas y embalajes perfectos gracias a las prestaciones de la nueva pinza.
Opcionais dedicados às mais variadas exigências de trabalho e embalagens perfeitas graças ao desempenho da nova pinça.

ORBIT R 5

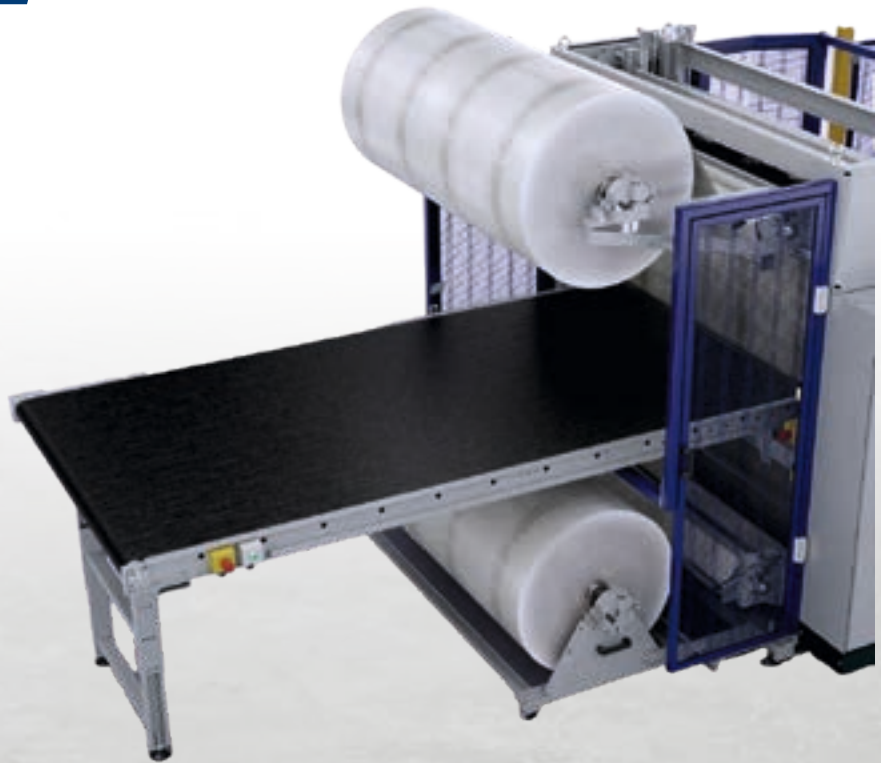
ORBIT R 9

ORBIT R 13

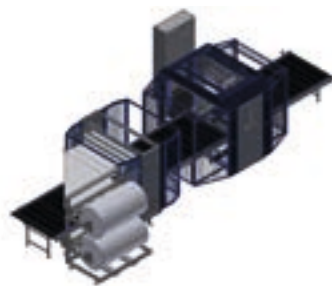
CARACTERÍSTICAS / CARATERÍSTICAS		BOBINA			BOBINA			BOBINA	
		125 (INDIVIDUAL/ ÚNICA)	250 (INDIVIDUAL/ ÚNICA)	250 (DOBLE/ DUPLA)	125 (INDIVIDUAL/ ÚNICA)	250 (INDIVIDUAL/ ÚNICA)	250 (DOBLE/ DUPLA)	250 (INDIVIDUAL/ ÚNICA)	250 (DOBLE/ DUPLA)
Diámetro interior acoplamiento Diâmetro interno do rolamento de giro	mm	519			929			1340	
Velocidad de rotación variable Velocidade de rotação variável	rpm	20÷180	20÷150		10÷120	10÷100		10÷80	
Velocidad de avance variable con inversor Velocidade de avanço variável com inversor	n/min	5÷20	8÷35	15÷70	4÷15	5÷25	10÷70	4÷20	8÷40
Consumo de aire comprimido Consumo de ar comprimido	NI/ciclo NI/ciclo	3,5	5,5	9	13	15	18	21	25
Tensión alimentación Tensão de alimentação	v	400 V trifásica+N 50/60 Hz 400 V 3Ph+N 50/60 Hz			400 V trifásica+N 50/60 Hz 400 V 3Ph+N 50/60 Hz			400 V trifásica+N 50/60 Hz 400 V 3Ph+N 50/60 Hz	
Potencia instalada / Potência instalada	kW	1,7			1,7			2,6	
Grupo pinza/corte neumático en frío Grupo pinça/corte pneumático a frio		EST STD			EST STD			EST STD	
Grupo pinza con corte de hilo caliente (s.K.I.D.) Grupo pinça com corte a fio quente (S.K.I.D.)		OPC		NA	OPC		NA	OPC	NA
Porta bobina con preestirado fijo Porta-bobina com pré-estiramento fixo		OPC			OPC			OPC	
Altura bobina / Altura da bobina	mm	125	250		125	250		250	

PLURIPAC A

DISPOSITIVOS PARA ENVASADO EN FRÍO
 CON BOBINAS DE FILM PLURIBALL, FOAM O POLIETILENO
 DISPOSITIVO PARA A EMBALAGEM A FRIO
 COM BOBINAS DE FILME PLURIBALL, FOAM OU POLIETILENO



CONFIGURACIÓN BOBINAS DISPONIBLES CONFIGURAÇÃO BOBINAS DISPONÍVEIS



*BOBINAS LATERALES
 BOBINAS LATERAIS*



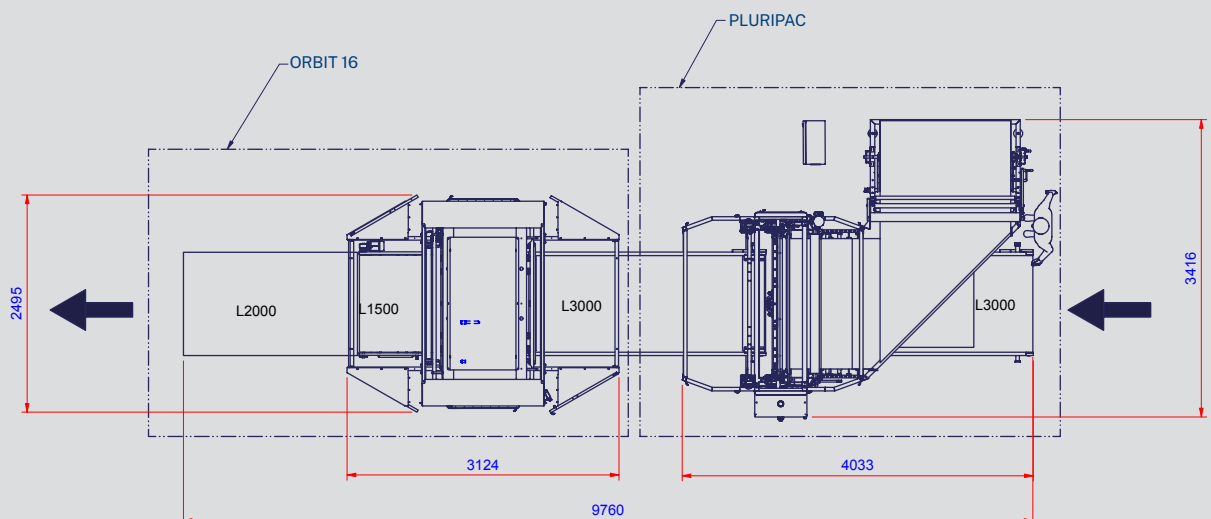
*BOBINAS ARRIBA Y ABAJO
 BOBINAS SUPERIOR E INFERIOR*



*BOBINAS ARRIBA Y LATERAL
 BOBINAS SUPERIOR E LATERAL*

DIAGRAMA ORBIT 16 PLURIPAC A [mm]

LAYOUT ORBIT 16 PLURIPAC A [mm]



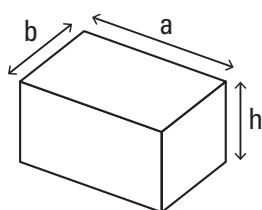
¿POR QUÉ PLURIPAC A? POR QUE PLURIPAC A?

Ideal para la protección total de las formas y dimensiones más variadas de producto.
Ideal para a proteção total das mais variadas formas e dimensões de produto.

Facilidad de ejecución.
Simplicidade de execução.

Diferentes tipos de packaging para utilizar: foam, pe o pluriball.
Diferentes tipologias de packaging utilizáveis: foam, pe ou pluriball.

Bajo consumo energético.
Baixo consumo de energia.



DIMENSIONES PRODUCTO TAMANHO DO PRODUTO		PLURIPAC A 750		PLURIPAC A 1500		PLURIPAC A 2000	
		MÍN.	MÁX.	MÍN.	MÁX.	MÍN.	MÁX.
Longitud (a) / Comprimento (a)	mm	600	∞	600	∞	600	∞
Ancho (b) / Largura (b)	mm	100	750	100	1500	100	2000
Altura (h) / Altura (h)	mm	20	300	20	550/800*	20	550/800/1100*

*H máx. = 550 mm, en una superficie de trabajo H1 = 1050 mm / *H máx = 550 mm, numa superfície de trabalho H1 = 1050 mm
H máx. = 800 mm, en una superficie de trabajo H1 = 800 mm / H máx = 800 mm, numa superfície de trabalho H1 = 800 mm
H máx. = 1100 mm, solo con opción adecuada (disponible en la medida 2000 con superficie de trabajo H1 = 800 mm)
H máx = 1100 mm, apenas com a opção adequada (disponível no tamanho 2000 com uma superfície de trabalho H1=800mm)

DETALLES DEL PRODUCTO / DETALHES DO PRODUTO



CAMBIO BOBINA MÁS FÁCIL (OPC.) GRACIAS AL SOLDADOR MANUAL.
Incluye alarma bobina casi agotada.
TROCA DE BOBINA FACILITADA (OPCIONAL) GRAÇAS AO SOLDADOR MANUAL. Inclui alarme de bobina quase terminada.



BARRA SOLDADORA / BARRA DE SOLDADURA
Soldadura automática del film de protección en el producto antes de su entrada en la envolvente horizontal. 3 longitudes diferentes disponibles (750/1500/2000 mm que corresponden a los mismos anchos de bobina disponibles).
Soldadura automática do filme de proteção no produto, antes da entrada na embulhadora horizontal. Disponíveis 3 comprimentos diferentes (750/1500/2000 mm que correspondem às mesmas larguras de bobina disponíveis).

CARACTERÍSTICAS / CARACTERÍSTICAS		PLURIPAC A 750	PLURIPAC A 1500	PLURIPAC A 2000
Tensión de alimentación / Tensão de alimentação	V	400V+PE -+N 50/60 Hz	400V+PE -+N 50/60 Hz	400V+PE -+N 50/60 Hz
Potencia instalada / Potência instalada	kW	3,3	5,3	5,8
Corriente absorbida / Corrente absorvida	A	9,2	10	10
Velocidad cintas transportadoras Velocidade dos transportadores	m/min	3÷26	3÷26	3÷26
Consumo de aire Consumo de ar	NI/ciclo NI/cycle	70	100	100**
Presión de funcionamiento / Pressão de funcionamento	bar	6±1	6±1	6±1
Peso máquina básica* / Peso da máquina base*	kg	700	850	1000
Eje porta bobina EST. / Eixo porta-bobina STD	kg	2,8	3,5	4
Eje porta bobina opc. para bobinas de peso elevado / Eixo porta-bobina opcional para bobinas de peso elevado	kg	3,6	5	6

*Peso sin cinta transportadora de entrada / *Peso sem transportador na entrada

**135 NI/min para altura producto 1100 mm / **135 NI/min para altura de produto 1100 mm

COMPACTA

MÁQUINAS HORIZONTALES
PARA LA ENVOLTURA CON FILM EXTENSIBLE
MÁQUINAS HORIZONTAIS
PARA A ENVOLTURA COM FILME EXTENSÍVEL

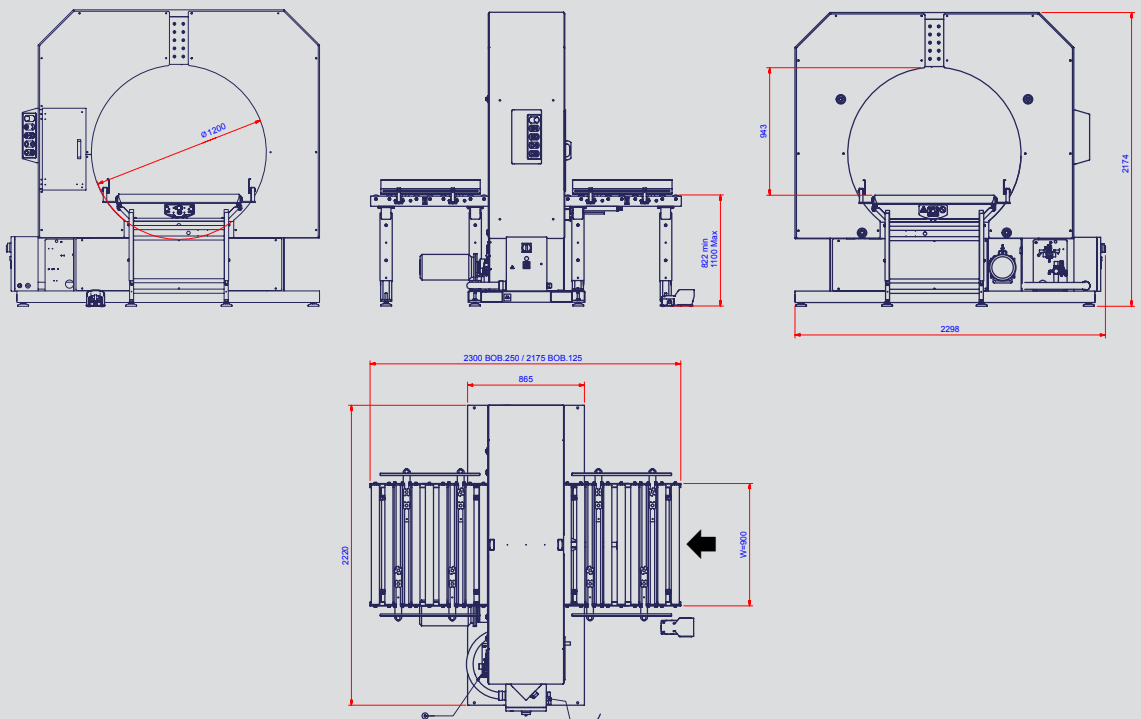


PANEL DE CONTROL
PAINEL DE CONTROLO

- › PULSADOR DE EMERGENCIA
BOTÃO DE EMERGÊNCIA
- › POTENCIÓMETRO VELOCIDAD DE ROTACIÓN
POTENCIÓMETRO DA VELOCIDADE DE ROTAÇÃO
- › SELECTOR VUELTAS DE ENVOLTURA
SELETOR DA VOLTAS DE ENVOLTURA
- › PULSADOR DE POSICIÓN CAMBIO BOBINA
BOTÃO DE POSIÇÃO DE TROCA DE BOBINA
- › PULSADOR APERTURA/CIERRE PINZA
BOTÃO DE ABERTURA/FECHAMENTO DA PINÇA

DIAGRAMA
COMPACTO
[mm]

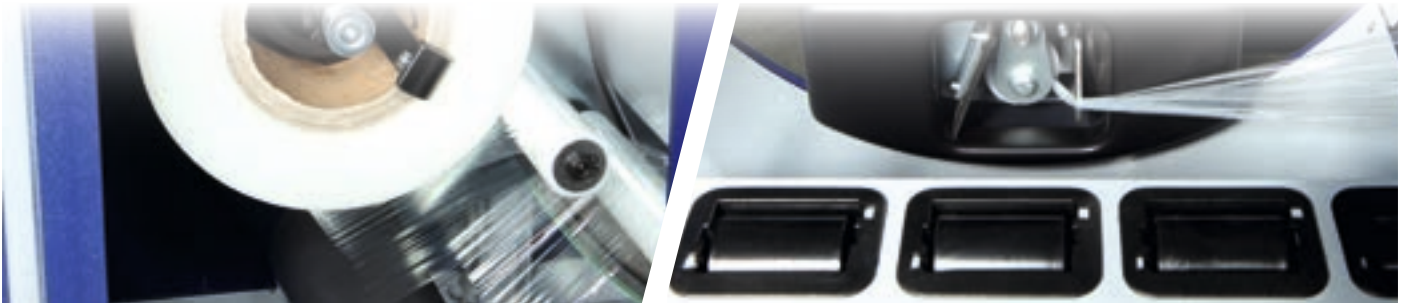
LAYOUT
COMPACTA
[mm]



¿POR QUÉ COMPACTA? POR QUE COMPACTA?



DETALLES DEL PRODUCTO / DETALHES DO PRODUTO



CARRO PORTA BOBINA / CARRO PORTA-BOBINA

El grupo porta bobina, con rodillos de reenvío de frenado directo, facilita al máximo la carga de la bobina y la introducción del film. El mandril está dotado de sistema de bloqueo y de desenganche rápido de la bobina. O grupo porta-bobina, com rolo de reenvio de travagem direta, facilita ao máximo o carregamento da bobina e a inserção do filme. O mandril possui sistema de bloqueio e de desengate rápido da bobina.

GRUPO PINZA Y CORTE / GRUPO PINÇA E CORTE

Sistema automático de pinza y corte del film en total seguridad. Sistema automático de pinça e corte do filme em total segurança.

CARACTERÍSTICAS / CARACTERÍSTICAS		COMPACTA 4	COMPACTA 6	COMPACTA 9	COMPACTA 12
Diámetro acoplamiento / Diâmetro do rolamento de giro	mm	410	610	960	1250
Ancho bobina / Largura da bobina	mm	125	125	125/250	125/250
Velocidad de rotación acoplamiento / Velocidade de rotação do rolamento de giro	rpm	10÷150	40÷120	30÷75 (W=125) 30÷60 (W=250)	30÷58
Consumo de aire comprimido por ciclo / Consumo de ar comprimido por ciclo	NI/ciclo NI/ciclo	1,8	1,8	1,8 (W=125) 3,2 (W=250)	3,2
Presión de funcionamiento / Pressão de funcionamento	bar	6±1	6±1	6±1	6±1
Superficies regulables / Superfícies reguláveis		fijo / fixo	est / std	est / std	est / std
Grupo pinza y corte / Grupo pinça e corte		est / std	est / std	est / std	est / std
Alimentación / Alimentação	v	230V monofásica+N 230V 1Ph+N	230V monofásica+N 230V 1Ph+N	230V monofásica+N (W=125) 400V trifásica+N (W=250) 230V 1Ph+N (W=125) 400V 3Ph+N (W=250)	400V trifásica+N (W=250) 400V 3Ph+N (W=250)
Potencia instalada / Potência instalada	kW	2,3	2,5	2,5	2,5
Frecuencia de alimentación / Frequência de alimentação	Hz	50/60	50/60	50/60	50/60

PLURIPAC M

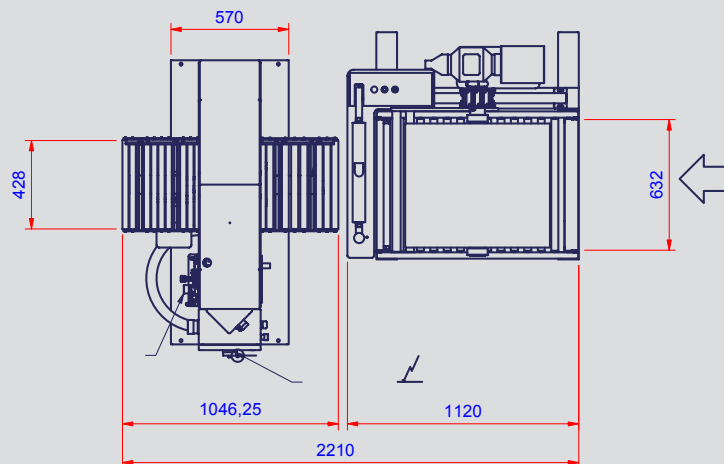
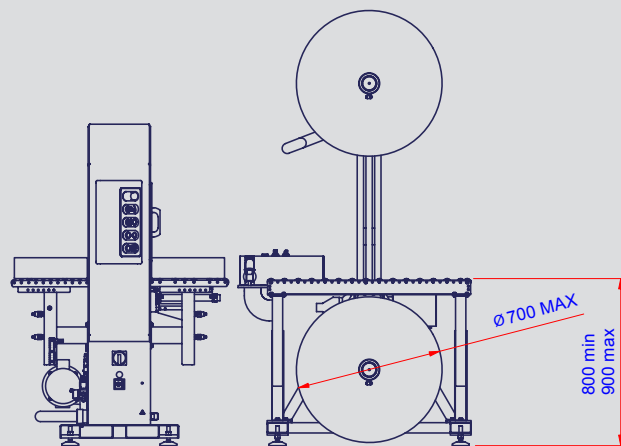
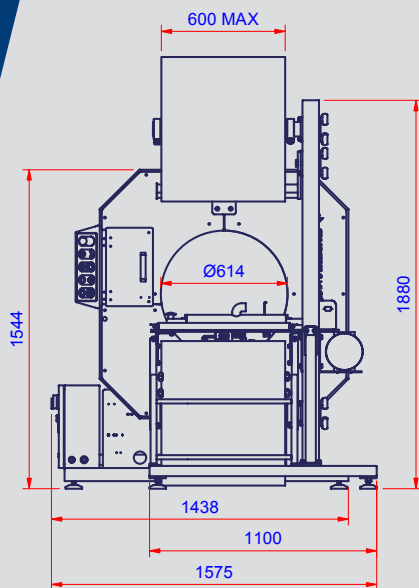
DISPOSITIVOS PARA ENVASADO EN FRÍO
 CON BOBINAS DE FILM PLURIBALL, FOAM O POLIETILENO
 DISPOSITIVO PARA A EMBALAGEM A FRIIO
 COM BOBINAS DE FILME PLURIBALL, FOAM OU POLIETILENO



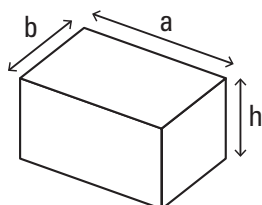
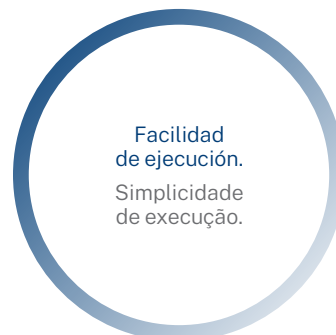
COMPATIBLE CON LAS ENVOLVEDORAS HORIZONTALES
 MANUALES COMPACTA, NUEVAS O YA INSTALADAS.
 COMPATÍVEL COM AS BOBINADORAS HORIZONTAIS
 MANUAIS COMPACTA, NOVAS OU JÁ INSTALADAS.

DIAGRAMA
 COMPACTA
 PLURIPAC M
 [mm]

LAYOUT
 COMPACTA
 PLURIPAC M
 [mm]



¿POR QUÉ PLURIPAC M? POR QUE PLURIPAC M?



DIMENSIONES PRODUCTO TAMANHO DO PRODUTO		PLURIPAC M6		PLURIPAC M9	
		MÍN.	MÁX.	MÍN.	MÁX.
Longitud (a) / Comprimento (a)	mm	100	∞	100	∞
Ancho (b) / Largura (b)	mm	0	600	0	900
Altura (h) / Altura (h)	mm	10	600	10	700

DETALLES DEL PRODUCTO / DETALHES DO PRODUTO



SOLDADURA MANUAL DE IMPULSOS / SOLDADURA MANUAL POR IMPULSOS
Soldadura manual del film plástico en el producto y ajuste del tiempo de soldadura. Sistema de aspiración de humos mediante filtro.
Soldadura manual do filme plástico no produto e regulação do tempo de soldadura. Sistema de aspiração de fumos com filtro.

CARACTERÍSTICAS / CARATERÍSTICAS		PLURIPAC M6	PLURIPAC M9
Tensión de alimentación / Tensão de alimentação	V	230V monofásica / 230V 1Ph	230V monofásica / 230V 1Ph
Frecuencia de alimentación / Frequência de alimentação	Hz	50/60	50/60
Potencia instalada / Potência instalada	kW	1	1
Corriente absorbida / Corrente absorvida	A	8	8
Diámetro máximo bobina / Diâmetro máximo da bobina	mm	700	700
Ancho bobina / Largura da bobina	mm	600	900
Tipo film Tipo do film		pluriball, polietileno, poliolefina pluriball, polietileno, poliolefina	pluriball, polietileno, poliolefina pluriball, polietileno, poliolefina

COMPACTA SUSPENSION PACKAGING SPR

MÁQUINAS HORIZONTALES
PARA LA ENVOLTURA CON FILM EXTENSIBLE
MÁQUINAS HORIZONTAIS
PARA A ENVOLTURA COM FILME EXTENSÍVEL

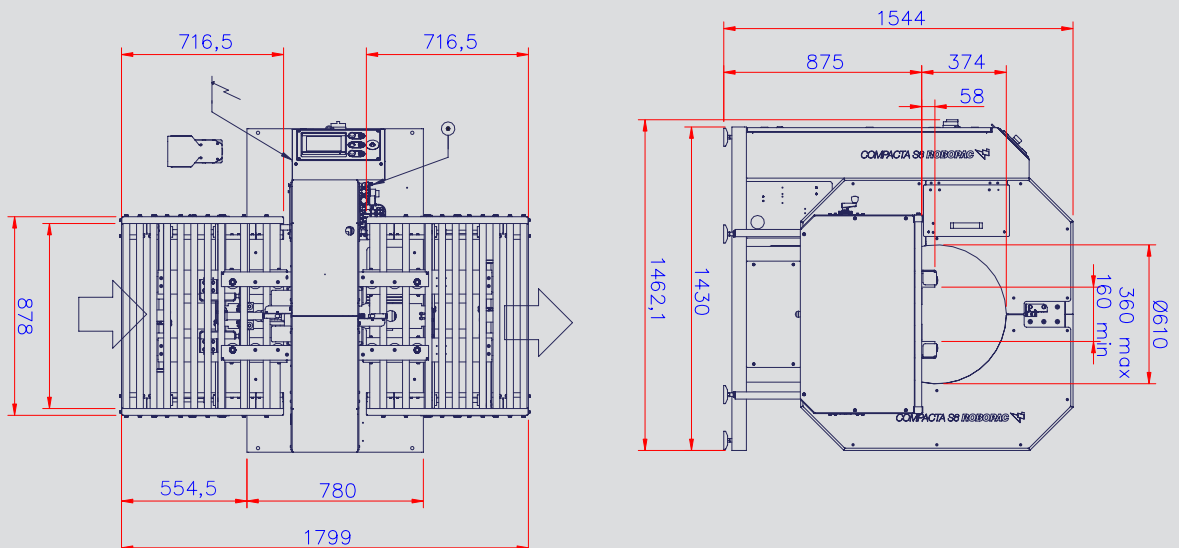


PANEL DE CONTROL TÁCTIL
PAINEL DE CONTROLO COM ECRÃ TÁTIL

- › VELOCIDAD ACOPLAMIENTO
VELOCIDADE DO ROLAMENTO DE GIRO
- › VELOCIDAD DE AVANCE
VELOCIDADE DE AVANÇO
- › TIEMPO POSICIONAMIENTO ENVOLTURA DE PRINCIPIO
TEMPO DE POSICIONAMENTO PARA A ENVOLTURA DA EXTREMIDADE SUPERIOR
- › INTERVALO DE TIEMPO ENTRE LOS REFUERZOS
INTERVALO DE TEMPO ENTRE OS REFORÇOS
- › TIEMPO POSICIONAMIENTO ENVOLTURA DE FIN
TEMPO DE POSICIONAMENTO PARA A ENVOLTURA DA EXTREMIDADE INFERIOR
- › NÚMERO DE ENVOLTURAS EN PRINCIPIO, FIN Y REFUERZO
NÚMERO DE ENVOLTURAS NA EXTREMIDADE SUPERIOR, NA EXTREMIDADE INFERIOR E DE REFORÇO
- › PÁGINA DE INICIO
HOME PAGE
- › PULSADOR PUESTA EN FASE MÁQUINA
BOTÃO DE AJUSTE DE FASE DA MÁQUINA
- › PULSADOR PINZA INTRODUCCIÓN FILM
BOTÃO PINÇA INSERÇÃO FILME
- › PULSADOR BLOQUEO TECLADO
BOTÃO DE BLOQUEIO DO TECLADO
- › AVISO MÁQUINA EN STOP
SINALIZAÇÃO DE MÁQUINA PARADA

DIAGRAMA
COMPACTA
SUSPENSION
PACKAGING
SPR 6 [mm]

LAYOUT
COMPACTA
SUSPENSION
PACKAGING
SPR 6
[mm]



¿POR QUÉ COMPACTA SPR? POR QUE COMPACTA SPR?

Solución ideal para optimizar el transporte del producto.

Solução ideal para otimizar o transporte do produto.

Rápida y eficiente.
Rápida e eficiente.

Dimensiones pequeñas.
Área útil reducida.

Reducción de los desperdicios.
Redução dos desperdícios.

DETALLES DEL PRODUCTO / DETALHES DO PRODUTO



TRANSPORTADOR DE RODILLOS MOTORIZADOS, REGULABLES MANUALMENTE EN ANCHO Y DETALLE GRUPO PINZA Y CORTE.
TRANSPORTADOR DE ROLOS VERTICAIS MOTORIZADOS, DE LARGURA REGULÁVEL MANUALMENTE E DETALHE DO GRUPO PINÇA E CORTE.

CARACTERÍSTICAS / CARACTERÍSTICAS		COMPACTA SPR 6	COMPACTA SPR 9	COMPACTA SPR 12
Diámetro acoplamiento / Diâmetro do rolamento de giro	mm	610	970	1300
Ancho bobina / Largura da bobina	mm	125	125*	125/250
Velocidad de rotación acoplamiento / Velocidade de rotação do rolamento de giro	rpm	10÷120	10÷75	5÷58
Transportadores de rodillos verticales / Transportadores de rolos verticais		est / std	est / std	est / std
Velocidad de avance / Velocidade de avanço	m/min	5÷13	2÷8	3÷6 (W=125) 3÷13 (W=250)
Fotocélulas entrada-salida / Fotocélulas de entrada-saída		est	est	est
Grupo pinza y corte / Grupo pinça e corte		est	est	est
Consumo de aire comprimido por ciclo / Consumo de ar comprimido por ciclo	NI/ciclo NI/ciclo	1,8	5,8	12,6
Presión de funcionamiento / Pressão de funcionamento	bar	6±1	6±1	6±1
Superficies regulables / Superfícies reguláveis		no	no	no
Alimentación / Alimentação	v	400V trifásica+N 400V 3Ph+N	400V trifásica+N 400V 3Ph+N	400V trifásica+N 400V 3Ph+N
Potencia instalada / Potência instalada	kW	0,75	0,75	1,5
Frecuencia de alimentación / Frequência de alimentação	Hz	50/60	50/60	50/60

*A pedido ancho bobina 250 MM / *Mediante pedido, largura da bobina de 250 MM

ORBIT SPR

MÁQUINA AUTOMÁTICA DE ANILLO GIRATORIO
PARA LA ENVOLTURA DE ESPIRAL CON FILM EXTENSIBLE
MÁQUINA AUTOMÁTICA DE ANEL ROTATIVO
PARA A ENVOLTURA EM ESPIRAL COM FILME EXTENSÍVEL

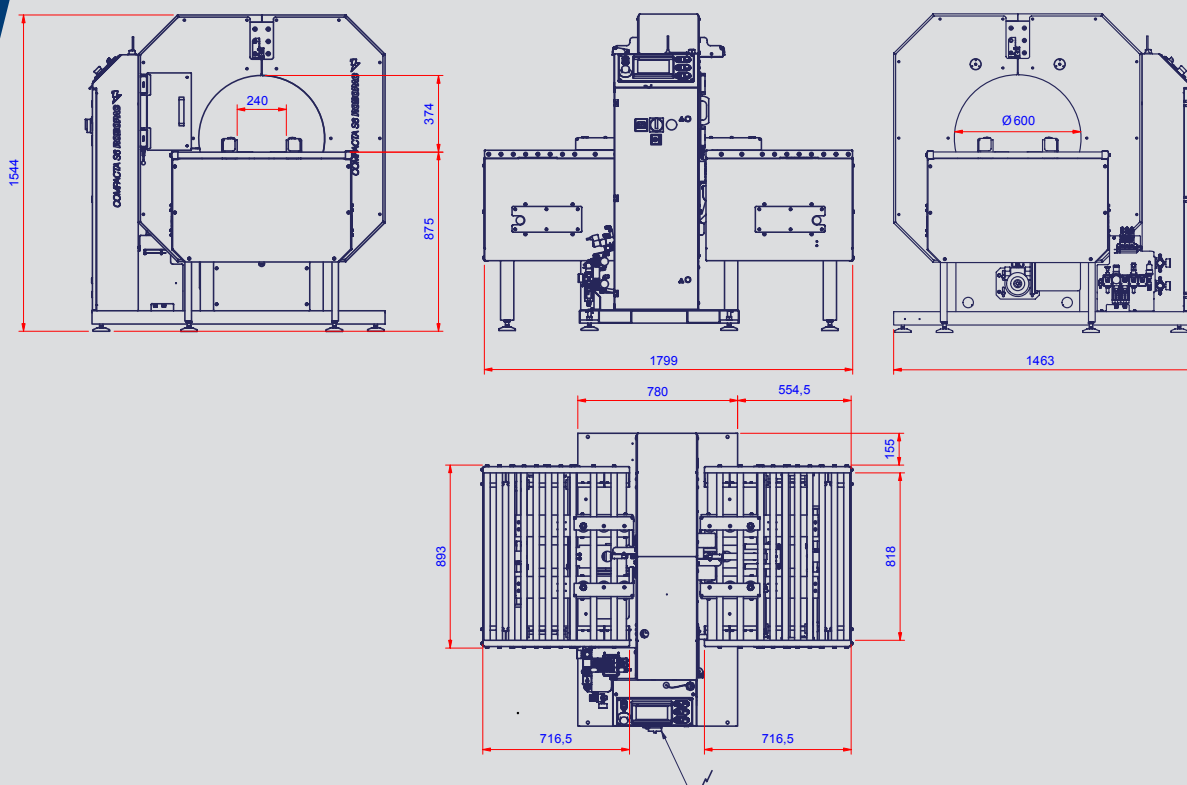


PANEL DE CONTROL TÁCTIL
PAINEL DE CONTROLO COM ECRÃ TÁTIL

- › VELOCIDAD ACOPLAMIENTO
VELOCIDADE DO ROLAMENTO DE GIRO
- › TIEMPO POSICIONAMIENTO ENVOLTURA DE PRINCIPIO
TEMPO DE POSICIONAMENTO PARA A ENVOLTURA DA EXTREMIDADE SUPERIOR
- › INTERVALO DE TIEMPO ENTRE LOS REFUERZOS
INTERVALO DE TEMPO ENTRE OS REFORÇOS
- › TIEMPO POSICIONAMIENTO ENVOLTURA DE FIN
TEMPO DE POSICIONAMENTO PARA A ENVOLTURA DA EXTREMIDADE INFERIOR
- › VELOCIDAD DE AVANCE
VELOCIDADE DE AVANÇO
- › NÚMERO DE ENVOLTURAS EN PRINCIPIO, FIN Y REFUERZO
NÚMERO DE ENVOLTURAS NA EXTREMIDADE SUPERIOR, NA EXTREMIDADE INFERIOR E DE REFORÇO
- › PULSADOR PUESTA EN FASE MÁQUINA
BOTÃO DE AJUSTE DE FASE DA MÁQUINA
- › PULSADOR PINZA INTRODUCCIÓN FILM
BOTÃO PINÇA INSERÇÃO FILME
- › AVISO MÁQUINA EN STOP
SINALIZAÇÃO DE MÁQUINA PARADA

DIAGRAMA
ORBIT SPR
[mm]

LAYOUT
ORBIT SPR
[mm]



¿POR QUÉ ORBIT SPR? POR QUE ORBIT SPR?

Solución ideal para optimizar el transporte del producto.
Solução ideal para otimizar o transporte do produto.

Rápida, eficiente y dimensiones reducidas.
Rápido, eficiente e área útil pequena.

Reducción de desperdicios.
Redução dos desperdícios.

DETALLES DEL PRODUCTO / DETALHES DO PRODUTO



TRANSPORTADORES DE RODILLOS LOCOS Y GUÍAS MOTORIZADAS VERTICALES (regulables en ancho)
TRANSPORTADOR DE ROLOS LIVRES E GUIAS MOTORIZADAS VERTICAIS (de largura regulável)

GRUPO PINZA, CORTE (soldador opc.)
GRUPPO PINÇA, CORTE (soldador opcional)

BARRERAS DE PROTECCIÓN
BARREIRAS DE PROTEÇÃO

CARACTERÍSTICAS / CARACTERÍSTICAS		ORBIT SPR6	ORBIT SPR 9	ORBIT SPR 12
Diámetro acoplamiento / Diâmetro do rolamento de giro	mm	610	970	1300
Ancho bobina / Largura da bobina	mm	125	125*	125*
Velocidad de rotación acoplamiento / Velocidade de rotação do rolamento de giro	rpm	10÷120	10÷75	5÷58
Transportadores de rodillos verticales / Transportadores de rolos verticais		est / std	est / std	est / std
Velocidad de avance / Velocidade de avanço	m/min	5÷13	2÷8	3÷6 (W=125) 3÷13 (W=250)
Fotocélulas entrada-salida / Fotocélulas de entrada-saída		est / std	est / std	est / std
Grupo pinza y corte / Grupo pinça e corte		est / std	est / std	est / std
Consumo de aire comprimido por ciclo / Consumo de ar comprimido por ciclo	NI/ciclo NI/ciclo	1,8	5,8	12,6
Presión de funcionamiento / Pressão de funcionamento	bar	6±1	6±1	6±1
Superficies regulables / Superfícies reguláveis	mm	no	no	no
Alimentación / Alimentação	V	400V trifásica+N 400V 3Ph+N	400V trifásica+N 400V 3Ph+N	400V trifásica+N 400V 3Ph+N
Potencia instalada / Potência instalada	kW	0,75	0,75	1,5
Frecuencia de alimentación / Frequência de alimentação	Hz	50/60	50/60	50/60

*A pedido ancho bobina 250 MM / *Mediante pedido, largura da bobina de 250 MM

COMPACTA SUSPENSION PACKAGING SPG

MÁQUINA DE ANILLO GIRATORIO
PARA LA ENVOLTURA HORIZONTAL DE PRODUCTOS SEMIELABORADOS
MÁQUINA DE ANEL ROTATIVO
PARA A ENVOLTURA HORIZONTAL DE PRODUTOS SEMITRABALHADOS

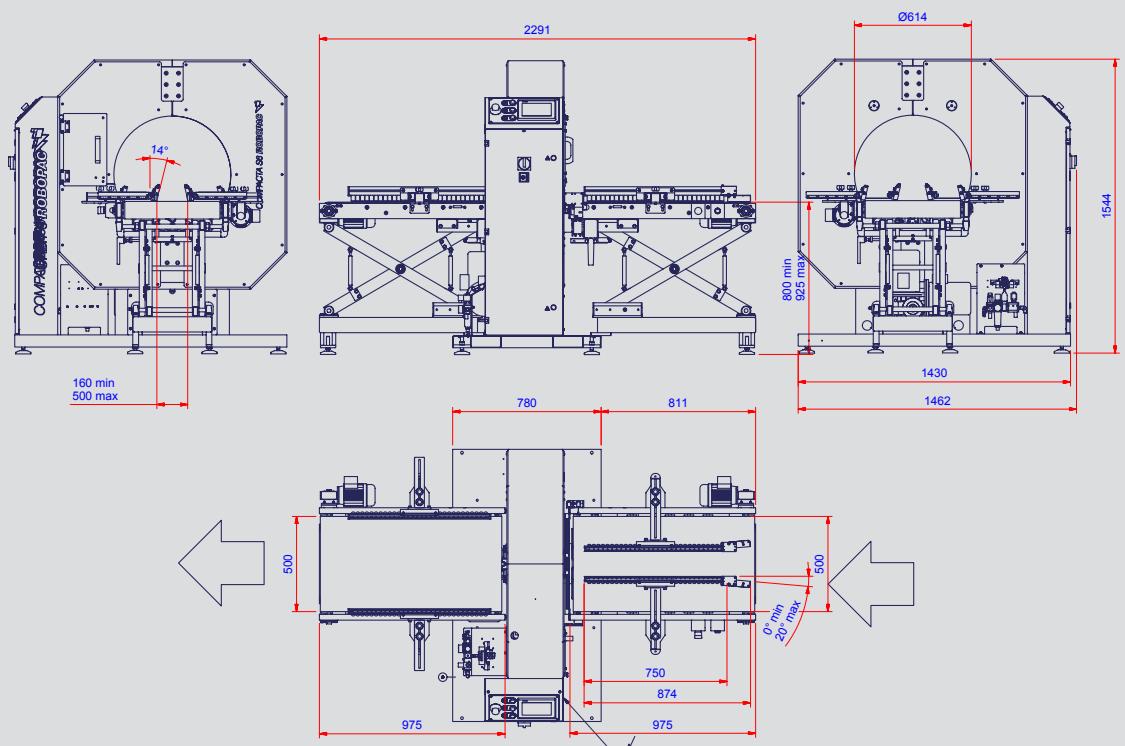


PANEL DE CONTROL TÁCTIL
PAINEL DE CONTROLO COM ECRÃ TÁTIL

- › VELOCIDAD ACOPLAMIENTO
VELOCIDADE DO ROLAMENTO DE GIRO
- › TIEMPO POSICIONAMIENTO ENVOLTURA DE PRINCIPIO
TEMPO DE POSICIONAMENTO PARA A ENVOLTURA DA EXTREMIDADE SUPERIOR
- › INTERVALO DE TIEMPO ENTRE LOS REFORZOS
INTERVALO DE TEMPO ENTRE OS REFORÇOS
- › TIEMPO POSICIONAMIENTO ENVOLTURA DE FIN
TEMPO DE POSICIONAMENTO PARA A ENVOLTURA DA EXTREMIDADE INFERIOR
- › VELOCIDAD DE AVANCE
VELOCIDADE DE AVANÇO
- › NÚMERO DE ENVOLTURAS EN PRINCIPIO, FIN Y REFUERZO
NÚMERO DE ENVOLTURAS NA EXTREMIDADE SUPERIOR, NA EXTREMIDADE INFERIOR E DE REFORÇO
- › PULSADOR PUESTA EN FASE MÁQUINA
BOTÃO DE AJUSTE DE FASE DA MÁQUINA
- › PULSADOR PINZA INTRODUCCIÓN FILM
BOTÃO PINÇA INSERÇÃO FILME
- › AVISO MÁQUINA EN STOP
SINALIZAÇÃO DE MÁQUINA PARADA

DIAGRAMA
COMPACTA
SUSPENSION
PACKAGING
SPG 6 [mm]

LAYOUT
COMPACTA
SUSPENSION
PACKAGING
SPG 6 [mm]



¿POR QUÉ COMPACTA SPG? POR QUE COMPACTA SPG?

Solución ideal para optimizar el transporte del producto.
Solução ideal para otimizar o transporte do produto.

Rápida y eficiente.
Rápida e eficiente.

Dimensiones pequeñas.
Área útil reduzida.

Reducción de los desperdicios.
Redução dos desperdícios.

DETALLES DEL PRODUCTO / DETALHES DO PRODUTO



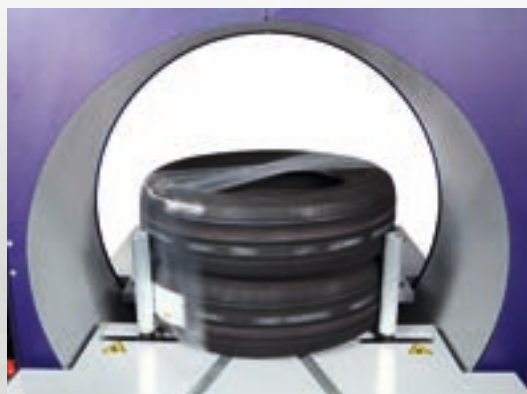
CINTA TRANSPORTADORA HORIZONTAL MOTORIZADA DE ANCHO REGULABLE
TRANSPORTADOR HORIZONTAL DE ESTEIRAS MOTORIZADAS DE LARGURA REGULÁVEL

GRUPO PINZA, CORTE (soldador opc.)
GRUPPO PINÇA, CORTE (soldador opcional)

CARACTERÍSTICAS / CARATERÍSTICAS		COMPACTA SPG 4	COMPACTA SPG 6
Diámetro acoplamiento / Diâmetro do rolamento de giro	mm	410	610
Ancho bobina / Largura da bobina	mm	125	125
Velocidad de rotación acoplamiento / Velocidade de rotação do rolamento de giro	rpm	10÷160	10÷120
Transportadores de rodillos verticales / Transportadores de rolos verticais		est / std	est / std
Velocidad de avance / Velocidade de avanço	m/min	8÷17	5÷13
Fotocélulas entrada-salida / Fotocélulas de entrada-saída		est / std	est / std
Grupo pinza y corte / Grupo pinça e corte		est / std	est / std
Consumo de aire comprimido por ciclo / Consumo de ar comprimido por ciclo	NI/ciclo NI/ciclo	1,8	5,8
Presión de funcionamiento / Pressão de funcionamento	bar	6±1	6±1
Superficies regulables / Superfícies reguláveis		est	est
Alimentación / Alimentação	V	400V trifásica+N 400V 3Ph+N	400V trifásica+N 400V 3Ph+N
Potencia instalada / Potência instalada	kW	0,55	0,75
Frecuencia de alimentación / Frequência de alimentação	Hz	50/60	50/60

COMPACTA TYRES

MÁQUINA SEMIAUTOMÁTICA DE ANILLO GIRATORIO PARA LA ENVOLTURA DE PRODUCTOS CIRCULARES
 MÁQUINA SEMIAUTOMÁTICA DE ANEL ROTATIVO PARA A ENVOLTURA DE PRODUTOS CIRCULARES

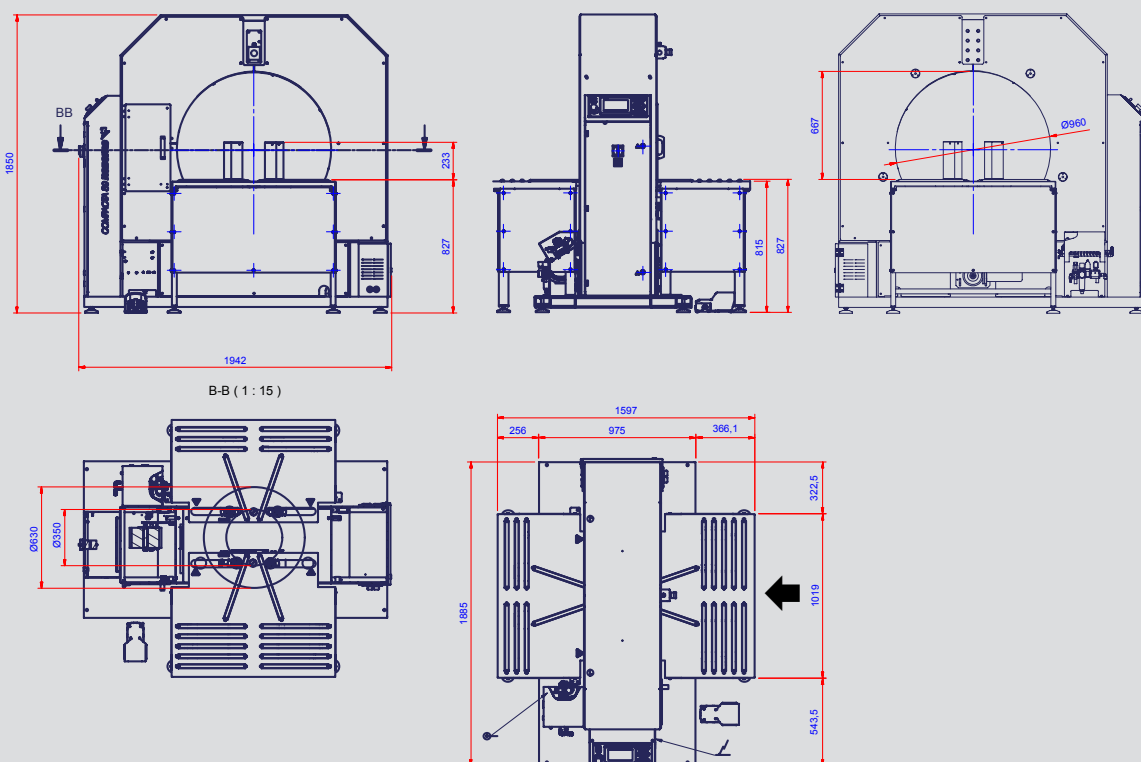


PANEL DE CONTROL TÁCTIL
PAINEL DE CONTROLO COM ECRÃ TÁTIL

- › VELOCIDAD ACOPLAMIENTO
 VELOCIDADE DO ROLAMENTO DE GIRO
- › PULSADOR PUESTA EN FASE MÁQUINA
 BOTÃO DE AJUSTE DE FASE DA MÁQUINA
- › PULSADOR PINZA INTRODUCCIÓN FILM
 BOTÃO PINÇA INSERÇÃO FILME
- › AVISO MÁQUINA EN STOP
 SINALIZAÇÃO DE MÁQUINA PARADAL
- › DESPLAZAMIENTO DEL PRODUCTO POR CADA VUELTA DE ACOPLAMIENTO
 DESLOCAMENTO DO PRODUTO PARA CADA VOLTA DO ROLAMENTO DE GIRO
- › VUELTAS DE REFUERZO DESPUÉS FIN ROTACIÓN PRODUCTO
 VOLTAS DE REFORÇO APÓS O FINAL DA ROTAÇÃO DO PRODUTO
- › TIEMPO DE SOLDADURA
 TEMPO DE SOLDADURA

DIAGRAMA COMPACTA TYRES 9 [mm]

LAYOUT COMPACTA TYRES 9 [mm]



¿POR QUÉ COMPACTA TYRES? POR QUE COMPACTA TYRES?

Perfecta para el envasado y la agrupación de productos redondos.
Perfeita para a embalagem e o agrupamento de produtos redondos.

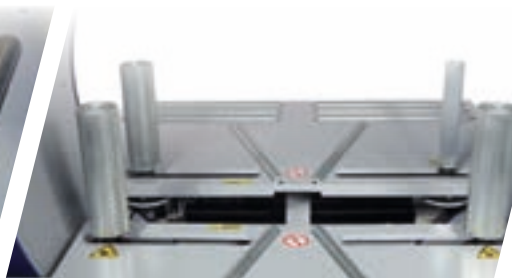
Ideal para conservar y etiquetar neumáticos.
Ideal para conservar e etiquetar pneus.

Manual con arranque de pedal o automático con arranque desde panel.
Manual com ativação por pedal ou automática com ativação por painel.

DETALLES DEL PRODUCTO / DETALHES DO PRODUTO



TRANSPORTADOR DE RODILLOS
(entrada+salida)
TRANSPORTADOR DE ROLOS
(entrada+saída)



GUÍAS AUTOCENTRANTES NEUMÁTICAS Y MOTORIZADAS
Y MOTORIZADAS / GUIAS AUTOCENTRANTES PNEUMÁTICAS E MOTORIZADAS



GRUPO PINZA, CORTE (soldador opc.)
GRUPPO PINÇA, CORTE (soldador opcional)

CARACTERÍSTICAS / CARACTERÍSTICAS		COMPACTA S 9 TYRES	COMPACTA S 12 TYRES
Diámetro acoplamiento / Diâmetro do rolamento de giro	mm	960	1250
Velocidad de rotación acoplamiento Velocidade de rotação do rolamento de giro	rpm	5÷50 - ciclo manual / ciclo manual 5÷75 - ciclo automático / ciclo automático	5÷50 - ciclo manual / ciclo manual 5÷58 - ciclo automático / ciclo automático
Guías autocentrantes neumáticas y motorizadas Guias autocentrantes pneumáticas e motorizadas		est / std	est / std
Transportadores de rodillos locos en entrada-salida Transportadores de rolos livres na entrada-saída		est / std	est / std
Ciclo en modo manual y/o automático Ciclo em manual e/ou em automático		est / std	est / std
Alimentación / Alimentação	V	400V trifásica+N 50 / 400V 3Ph+N 50	400V trifásica+N 50 / 400V 3Ph+N 50
Potencia instalada / Potência instalada	kW	2,2	3,3
Consumo de aire comprimido por ciclo Consumo de ar comprimido por ciclo	NI/ciclo NI/ciclo	3,5÷55	8,5÷56
Presión de funcionamiento / Pressão de funcionamento	bar	6±1	6±1
Diámetro producto para envasar Diâmetro do produto a embalar		350/630	350/850
Grupo pinza y corte / Grupo pinça e corte		est / std	est / std
Ancho bobina / Largura da bobina	mm	125	125
Diámetro externo máx. bobina Diâmetro externo máx. da bobina	mm	200	250
Diámetro interno bobina / Diâmetro interno da bobina	mm	76	76
Espesor film / Espessura do filme	µm	17÷50	17÷50

PRODUCTION PLANTS

ROBOPAC PACKERS

Via Ca' Bianca, 1260 - 40024 Castel San Pietro Terme, Bologna - Italy
 T. +39-0541-673411 - info.packers@robopac.com
 www.robopac.com/packers

Via J. Barozzi, 8 - 40053 Valsamoggia, Bologna - Italia
 T. +39-0510025000 - info.packers@robopac.com
 www.robopac.com/packers

ROBOPAC MACHINERY

Via Fabrizio da Montebello, 81 - 47892 Gualdicciolo
 República de San Marino
 T. +378-0549-910511 - info.machinery@robopac.com
 www.robopac.com/machinery

ROBOPAC SYSTEMS

S.P. Marecchia, 59 - 47826 Villa Verucchio, Rimini - Italy
 T. +39-0541-673411 - info.systems@robopac.com
 www.robopac.com/systems

SOTEMAPACK S.p.A.

Via Calari, 11 - 40011 - Anzola dell'Emilia, Bologna - Italia
 T. +39-051-64244452 - info@sotemapack.com
 www.sotemapack.com

MEYPACK VERPACKUNGSSYSTEMTECHNIK GMBH

Industriestraße 3, 48301 Nottuln - Germany
 T. +49 (0) 2509 940 - info@meypack.de
 www.meypack.de

ROBOPAC BRASIL

Rua Agnese Morbini, 380 Bairro Pomarosa-95.700-404
 Bento Goncalves/RS - Brasil
 T. +55 5434557200 - info.br@robopac.com
 www.robopacbrasil.com

TOPTIER

10315 SE Jennifer St, Portland, Oregon 97015 - USA
 T. +1-503-353-7588 - sales@toptier.com
 www.robopac.com/toptier

SUBSIDIARES

AETNA GROUP DEUTSCHLAND

Withauweg, 5 - D-70439 Stuttgart - Germany
 T. +49 7118067090
 info.de@robopac.com

AETNA GROUP VOSTOK

Otradnaya str. 2B building 7 office 1 - 129329 Moscow - Russia
 T. +7 4956443355
 info.ru@robopac.com

AETNA GROUP FRANCE

4, avenue de l'Europe - 69150 Décines - France
 T. +33 472145401
 info.fr@robopac.com

AETNA GROUP UK

Packaging Heights Units 7/8 - Highfield Parc - Highfield Road Oakley
 Bedford MK43 7TA - Great Britain
 T. +44 1234825050
 info.uk@robopac.com

AETNA GROUP IBERICA

P.I. Portal Mediterráneo, C/ Dauradors 23
 12500 Vinaròs, Castellón - España
 T. +34 964860901
 info.es@robopac.com

ROBOPAC USA

2150 Boggs Road Building 200 - Suite 200 Duluth
 GEORGIA 30096 - USA
 T. +1 6784737896
 info.us@robopac.com

ROBOPAC CHINA

Building 2, No. 877, Jinliu Rd. Jinshan Industrial Area,
 Shanghai, 201506 - China
 T. +86 02162665966
 info.cn@robopac.com