

ORBIT R

MÁQUINA DE ANILLO GIRATORIO

PARA LA ENVOLTURA DE ESPIRAL CON FILM EXTENSIBLE

MÁQUINA DE ANEL ROTATIVO

PARA A ENVOLTURA EM ESPIRAL COM FILME EXTENSÍVEL



ORBIT R

MÁQUINA DE ANILLO GIRATORIO
PARA LA ENVOLTURA DE ESPIRAL CON FILM EXTENSIBLE
MÁQUINA DE ANEL ROTATIVO
PARA A ENVOLTURA EM ESPIRAL COM FILME EXTENSÍVEL



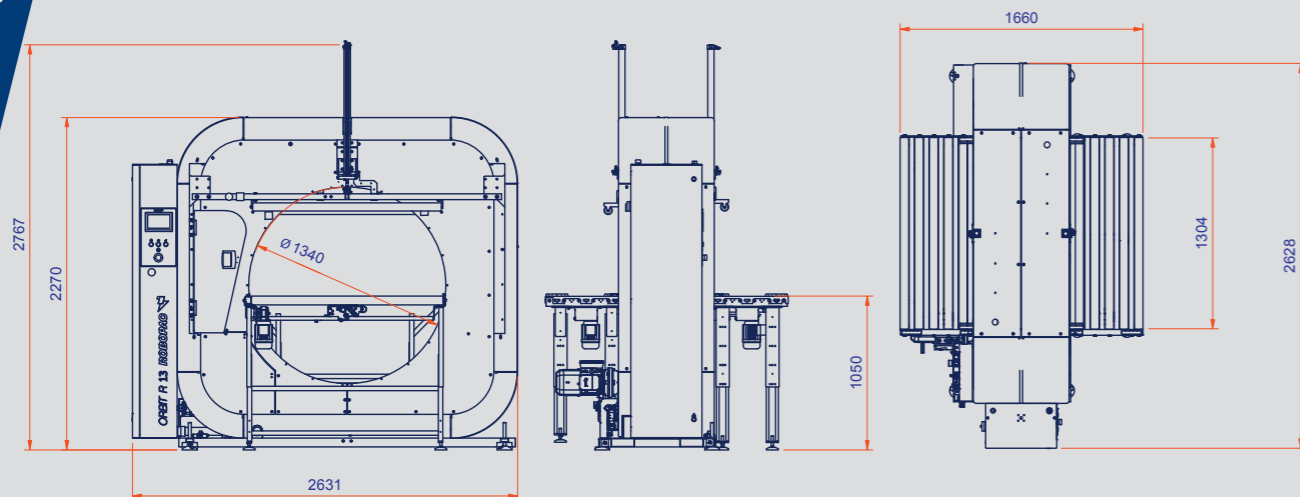
PANEL DE CONTROL TÁCTIL CON NUEVA INTERFAZ EN COLOR
PAINEL DE CONTROLO TOUCH SCREEN COM NOVA INTERFACE A CORES



VENTAJAS VANTAGENS



LAYOUT ORBIT R 13 [mm]



¿POR QUÉ ORBIT R? PORQUE ORBIT R?

PRESTACIONES DESEMPEÑO

Hasta el 25% más de productividad y presencia de dos bobinas en toda la gama.
Até + 25% de produtividade e presença de duas bobinas em toda a gama.

SOSTENIBILIDAD SUSTENTABILIDADE

Ahorro de film gracias a la opción de preestirado en toda la gama.
Economia de filme graças à opção de pré-estiramento em toda a gama.

USO USABILIDADE

Mejor acceso y ergonomía gracias al nuevo diseño de la máquina.
Melhor acessibilidade e ergonomia graças ao novo design da máquina.

FLEXIBILIDAD FLEXIBILIDADE

Gracias a las nuevas dimensiones del anillo basadas en el producto.
Gracias às novas dimensões do anel direccionadas ao produto.

SOLIDEZ ROBUSTEZ

Ruido y vibraciones reducidos gracias al sólido bastidor de apoyo.
Ruído e vibrações reduzidos graças ao robusto chassi de sustentação.

ACCESORIOS ACESSÓRIOS

Accesorios opcionales para las exigencias de trabajo más variadas y embalajes perfectos gracias a las prestaciones de la nueva pinza.
Opcionais dedicados às mais variadas exigências de trabalho e embalagens perfeitas graças ao desempenho da nova pinça.

CARACTERÍSTICAS / CARACTERÍSTICAS	ORBIT R 5			ORBIT R 9			ORBIT R 13	
	125 (INDIVIDUAL/ÚNICA)	250 (INDIVIDUAL/ÚNICA)	250 (DOBLE/DUPLA)	125 (INDIVIDUAL/ÚNICA)	250 (INDIVIDUAL/ÚNICA)	250 (DOBLE/DUPLA)	250 (INDIVIDUAL/ÚNICA)	250 (DOBLE/DUPLA)
diámetro interior acoplamiento diámetro interno do rolamento de giro	mm	515			920		1330	
velocidad de rotación variable velocidade de rotação variável	rpm	20+180	20+150		10+120		10+100	
velocidad de avance variable con inversor velocidade de avanço variável com inversor	n/min	5+20	8+35	15+70	4+15	5+25	10+50	4+20 8+40
consumo aire comprimido consumo de ar comprimido	NI/ciclo	3,5	5,5	9	13	15	18	21 25
tensión alimentación tensão de alimentação	V	400V trifásica+N 50/60Hz 400V 3Ph+N 50/60Hz			400V trifásica+N 50/60Hz 400V 3Ph+N 50/60Hz		400V trifásica+N 50/60Hz 400V 3Ph+N 50/60Hz	
potencia instalada potência instalada	kW	1,7			1,7		2,6	
peso total de la máquina peso total da máquina	kg	380	400	415	625	650	670	850 870
grupo pinza/corte neumático en frío grupo pinça/corte pneumático a frio		EST / STD			EST / STD		EST / STD	
grupo pinza con corte de hilo caliente (S.K.I.D.) grupo pinça com corte a fio quente (S.K.I.D.)		OPC		NA	OPC		NA	OPC NA
portabobina con preestirado fijo porta-bobina com pré-estiramento fixo		OPC			OPC		OPC	
diámetro externo máximo diámetro externo máximo	mm	230			250		250	
diámetro interno bobina diámetro interno da bobina	mm	76 (est) / 50 (opc)		76	76 (est) / 50 (opc)		76	
altura bobina altura da bobina	mm	125		250	125		250	250
espesor film espessura filme	µm	17+35			17+35		17+35	

PRODUCTION PLANTS

ROBOPAC MACHINERY

Via Fabrizio da Montebello, 81 - 47892 Gualdicciolo - Repubblica di San Marino
T. (+378) 0549 910511 - robopac@robopac.com
www.robopac.com

ROBOPAC SYSTEMS

S.P. Marecchia, 59 - 47826 Villa Verucchio, Rimini - Italy
T. (+39) 0541 673411 - robopacsystems@robopac.com
www.robopacsystems.com

ROBOPAC PACKERS

Via Ca' Bianca, 1260 - 40024 Castel San Pietro Terme, Bologna - Italy
T. (+39) 0541 673411 - robopacpackers@robopac.com

Via J. Barozzi, 8 - Z.I. Corallo - 40053 Valsamoggia, Bologna - Italy
T. (+39) 051 960302 - robopacpackers@robopac.com
www.robopacpackers.com

ROBOPAC BRASIL

Rua Agnese Morbini, 380 - 95700 - 404 Bairro Pomarosa
Bento Gonçalves / RS - Brazil
T. (+55) 54 3455-7200 - robopacbrasil@robopacbrasil.com
www.robopacbrasil.com

TOPTIER

10315 SE Jennifer St, Portland, Oregon 97015 - USA
T. (+1) 503 353 7588 - sales@toptier.com
www.toptier.com

SUBSIDIARIES

ROBOPAC UK

Packaging Heights, Highfield Parc - Oakley - Bedford MK43 7TA - UK
T. +44 (0) 1234 825050 - sales@aetna.co.uk
www.aetnagroup.co.uk

ROBOPAC FRANCE

4, Avenue de l'Europe - 69150 Décines - France
T. +33 (0) 4 72 14 54 00 - commercial@aetnafr.aetnagroup.com
www.aetnagroup.com/fr

ROBOPAC DEUTSCHLAND

Withauweg, 5 - D-70439 Stuttgart - Germany
T. (+49) 711 80 67 09 - 0 - info@aetna-deutschland.de
www.aetnagroup.com/de

ROBOPAC U.S.A.

2150 Boggs Road, Building 200, Suite 200 - Duluth, GA 30096 USA
T. (+1) 678 473 7896 - (+1) toll free 866 713 7286
info@aetnagroupusa.com
www.robopac.com/US

ROBOPAC RUSSIA

129329 Moscow - Otradnaya str. 2B - building 7 of office 1 - Russia
T. (+7) 495 6443355 - info@aetnagroupvostok.ru
www.aetnagroup.com/ru

ROBOPAC CHINA

Building 2, No. 877, Jin Liu Road, Jinshan industry district, 201506, Shanghai - China
T. (+86) 0 21 62665966 - infochina@aetnagroup.com
www.aetnagroup.com.cn

ROBOPAC IBERICA

P.I. Portal Mediterráneo, Calle Dauradors 23 - 12500 - Vinaròs, Castellón - Spain
T. (+34) 964 860 901 - info@aetnaiberica.es
www.robopaciberica.es