

INTEGRA NN

AGV

PARA EL TRANSPORTE DE PALÉS
PARA O TRANSPORTE DE PALETES



INTEGRA NN

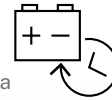
AGV PARA EL TRANSPORTE DE PALÉS
 AGV PARA O TRANSPORTE DE PALETES



Transporte preciso y seguro
 Transporte preciso e seguro



No se requiere ninguna
 infraestructura para la navegación
 Nenhuma infraestrutura exigida para
 a navegação



Batería de litio integrada de
 larga duración
 Bateria de lítio integrada de
 longa duração



Track& trace del vehículo
 Track & trace do veículo



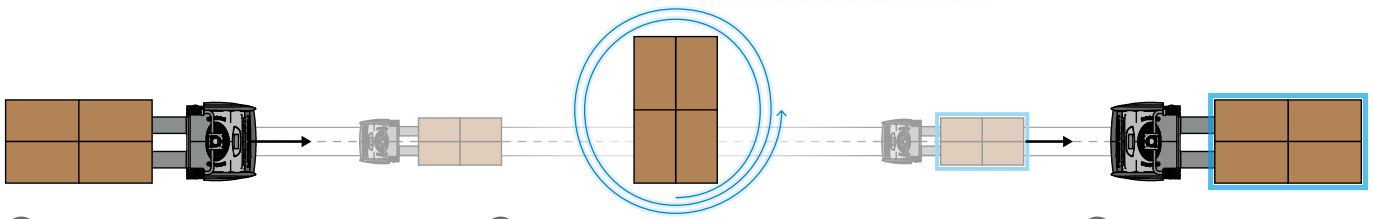
Escáner anticollisión - parada inmediata
 y puesta en marcha automática
 Scanner anticollisão - paragem imediata
 e reinicialização automático



Recarga automática
 Recarga automática



NAVEGACIÓN NATURAL
 NAVEGAÇÃO NATURAL

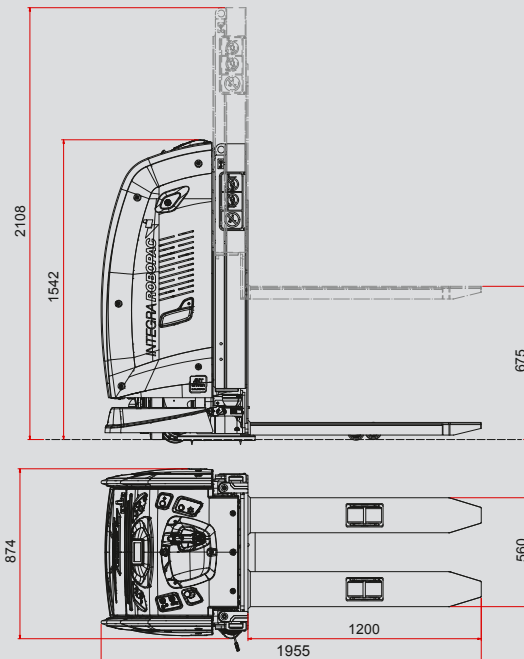
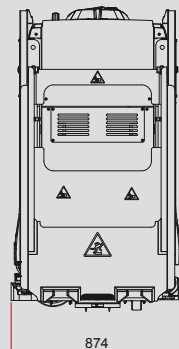


1
 Extracción palé de fin línea
 Retirada de paletes do final da linha

2
 Transporte palé a la estación de embalaje
 Transporte de paletes para a estação de embalagem

3
 Transporte al muelle de carga
 Transporte para a estação de carga

DIAGRAMA INTEGRA NN (mm)



¿POR QUÉ INTEGRA NN?

POR QUE INTEGRA NN?



ROBOPAC
Innovation driven by values

PRODUCTIVIDAD PRODUTIVIDADE

Gracias a la automatización de los ciclos de recarga y al óptimo control de los software de gestión
Graças à automação dos ciclos de recarga e à gestão perfeita dos softwares de gestão

SOSTENIBILIDAD SUSTENTABILIDADE

Gracias a los motores de corriente alterna y a la batería de litio de elevada eficiencia
Graças aos motores de corrente alternada e à bateria de lítio de elevada eficiência

FLEXIBILIDAD FLEXIBILIDADE

Ninguna intervención física en las infraestructuras para modificaciones sucesivas sino solo a través de software
Nenhuma intervenção física nas infraestruturas para modificações subsequentes, apenas mediante software

PRECISIÓN PRECISÃO

Posicionamiento AGV con una precisión máxima de ± 10 mm
Posicionamento do AGV com uma precisão máxima de ± 10 mm

SEGURIDAD SEGURANÇA

Gracias al control dinámico de las áreas de seguridad y parada inmediata a través de láser escáner
Graças ao controlo dinâmico das áreas de segurança e à paragem imediata através de laser scanner

ALTAS PRESTACIONES EN UNA SOLUCIÓN COMPACTA ALTO DESEMPENHO NUMA SOLUÇÃO COMPACTA

Ideal para trabajar en espacios reducidos, INTEGRA permite gestionar cargas de hasta 1500 kg y hasta 675 mm de altura del suelo
Ideal para trabalhar em espaços pequenos, INTEGRA permite gerir cargas até 1500 kg e até 675 mm de altura desde o chão

| CARACTERÍSTICAS / CARATERÍSTICAS | | INTEGRA NN |
|--|-----|--|
| capacidad máxima / capacidade máxima | kg | 1500 |
| tipo palé / tipo de paleta | mm | EUR 800x1200 |
| velocidad máxima vehículo / velocidade máxima do veículo | m/s | 1,5 |
| elevación horquillas / elevação dos garfos | mm | 675 mm (desde el suelo / desde o chão) |
| inclinación máxima superable / inclinação máxima superável | | 3° / 5% |
| peldaño máximo superable / Degrau máximo superável | mm | 5 |
| dimensión/tipo/Cant. ruedas libres (4) dimensão/tipologia/Quant. rodas livres (n°4) | | D=85 mm W=80 mm poliuretano / Poliuretano |
| dimensión/tipo/Cant. rueda motriz (1) dimensão/tipologia/Quant. roda motriz (n°1) | | D=230 mm W=70 mm Poliuretano / Poliuretano |
| dimensión/tipo/Cant. rueda estabilizadora (1) dimensão/tipologia/Quant. roda estabilizadora (n°1) | | D=150 mm W=50 mm poliuretano con amortiguador / poliuretano com amortecedor |
| precisión posicionamiento / precisão de posicionamento | mm | ± 10 |
| tensión batería / tensão da bateria | V | 24 |
| capacidad batería / capacidade da bateria | Ah | 150 |
| temperatura ambiente de trabajo / temperatura ambiente de trabalho | °C | 5÷40 |

Los contenidos de este catálogo han sido examinados antes de la impresión. Robopac se reserva el derecho de modificar en cualquier momento las características técnicas de los productos y de los accesorios ilustrados en este documento. Os conteúdos deste catálogo foram verificados aquando da impressão. A Robopac reserva-se o direito de modificar em qualquer momento, as características técnicas dos produtos e dos acessórios ilustrados no presente documento.

PRODUCTION PLANTS

ROBOPAC MACHINERY

Via Fabrizio da Montebello, 81-47892 Gualdicciolo
 República de San Marino
 T. +378-0549-910511 - info.machinery@robopac.com
 www.robopac.com/machinery

ROBOPAC SYSTEMS

S.P. Marecchia, 59 - 47826 Villa Verucchio, Rimini - Italy
 T. +39-0541-673411 - info.systems@robopac.com
 www.robopac.com/systems

ROBOPAC PACKERS

Via Ca' Bianca, 1260-40024 Castel San Pietro Terme, Bologna - Italy
 T. +39-0541-673411 - info.packers@robopac.com
 www.robopac.com/packers

Via J. Barozzi, 8-40053 Valsamoggia, Bologna - Italia
 T. +39-0510025000 - info.packers@robopac.com
 www.robopac.com/packers

Sotemapack S.p.A.

Via Calari, 11-40011- Anzola dell'Emilia, Bologna - Italia
 T. +39-051-64244452 - info@sotemapack.com
 www.sotemapack.com

MEYPACK VERPACKUNGSSYSTEMTECHNIK GMBH

Industriestraße 3, 48301 Nottuln - Germany
 T. +49 2509 940 - info@meypack.de
 www.meypack.de

ROBOPAC BRASIL

Rua Agnese Morbini, 380 Bairro Pomarosa-95.700-404
 Bento Goncalves/RS - Brazil
 T. +55 5434557200 - info.br@robopac.com
 www.robopacbrasil.com

TOPTIER

10315 SE Jennifer St, Portland, Oregon 97015 - USA
 T. +1-503-353-7588 - sales@toptier.com
 www.robopac.com/toptier

SUBSIDIARIES

AETNA GROUP DEUTSCHLAND

Holderäckerstrasse 17 - 70499 Stuttgart - Weilmordorf - Germany
 T. +49 7118067090
 info.de@robopac.com

AETNA GROUP VOSTOK

Otradnaya str. 2B building 7 office 1 - 129329 Moscow - Russia
 T. +7 4956443355
 info.ru@robopac.com

AETNA GROUP FRANCE

4, avenue de l'Europe - 69150 Décines - France
 T. +33 472145401
 info.fr@robopac.com

AETNA GROUP UK

Packaging Heights Units 7/8 - Highfield Parc
 Highfield Road Oakley
 Bedford MK43 7TA - Great Britain
 T. +44 1234825050
 info.uk@robopac.com

AETNA GROUP IBERICA

P.I. Portal Mediterráneo, C/ Dauradors 23
 12500 Vinaròs, Castellón - España
 T. +34 964860901
 info.es@robopac.com

AETNA USA

2150 Boggs Road Building 200 - Suite 200 Duluth
 GEORGIA 30096 - USA
 T. +1 6784737896
 info.us@robopac.com

AETNA CHINA

Building 2, No. 877, Jinliu Rd. Jinshan Industrial Area,
 Shanghai, 201506 - China
 T. +86 02162665966
 info.cn@robopac.com