

# ROBOTAPE A HD

PRECINTADORA  
SEMIAUTOMÁTICA  
PARA CAJAS DE FORMATO VARIABLE

FECHADORA DE CAIXAS  
SEMIAUTOMÁTICA  
PARA CAIXAS DE FORMATO VARIÁVEL

#### PRODUCTION PLANTS

**ROBOPAC MACHINERY**  
Via Fabrizio da Montebello, 81 - 47892 Gualdicciolo - Repubblica di San Marino  
T. (+378) 0549 910511 - robopac@robopac.com  
www.robopac.com

**ROBOPAC SYSTEMS**  
S.P. Marecchia, 59 - 47826 Villa Verucchio, Rimini - Italy  
T. (+39) 0541 673411 - robopacsystems@robopac.com  
www.robopacsystems.com

**ROBOPAC PACKERS**  
Via Ca' Bianca, 1260 - 40024 Castel San Pietro Terme, Bologna - Italy  
T. (+39) 0541 673411 - robopacpackers@robopac.com

Via J. Barozzi, 8 - Z.I. Corallo - 40053 Valsamoggia, Bologna - Italy  
T. (+39) 051 960302 - robopacpackers@robopac.com  
www.robopacpackers.com

**ROBOPAC BRASIL**  
Rua Agnese Morbini, 380 - 95700 - 404 Bairro Pomarosa  
Bento Gonçalves / RS - Brazil  
T. (+55) 54 3455-7200 - robopacbrasil@robopacbrasil.com  
www.robopacbrasil.com

**TOPTIER**  
10315 SE Jennifer St, Portland, Oregon 97015 - USA  
T. (+1) 503 353 7588 - sales@toptier.com  
www.toptier.com

#### SUBSIDIARIES

**ROBOPAC UK**  
Packaging Heights, Highfield Parc - Oakley - Bedford MK43 7TA - UK  
T. +44 (0) 1234 825050 - sales@aetna.co.uk  
www.aetnagroup.co.uk

**ROBOPAC FRANCE**  
4, Avenue de l'Europe - 69150 Décines - France  
T. +33 (0) 4 72 14 54 00 - commercial@aetnafr.aetnagroup.com  
www.aetnagroup.com/fr

**ROBOPAC DEUTSCHLAND**  
Withauweg, 5 - D-70439 Stuttgart - Germany  
T. (+49) 711 80 67 09 - 0 - info@aetna-deutschland.de  
www.aetnagroup.com/de

**ROBOPAC U.S.A.**  
2150 Boggs Road, Building 200, Suite 200 - Duluth, GA 30096 USA  
T. (+1) 678 473 7896 - (+1) toll free 866 713 7286  
info@aetnagroupusa.com  
www.robopac.com/US

**ROBOPAC RUSSIA**  
129329 Moscow - Otradnaya str. 2B - building 7 office 1 - Russia  
T. (+7) 495 6443355 - info@aetnagroupvostok.ru  
www.aetnagroup.com/ru

**ROBOPAC CHINA**  
Building 2, No. 877, Jin Liu Road, Jinshan industry district, 201506, Shanghai - China  
T. (+86) 0 21 62665966 - infochina@aetnagroup.com  
www.aetnagroup.com.cn

**ROBOPAC IBERICA**  
P.I. Portal Mediterráneo, Calle Dauradors 23 - 12500 - Vinaròs, Castellón - Spain  
T. (+34) 964 860 901 - info@aetnaiberica.es  
www.robopaciberica.es

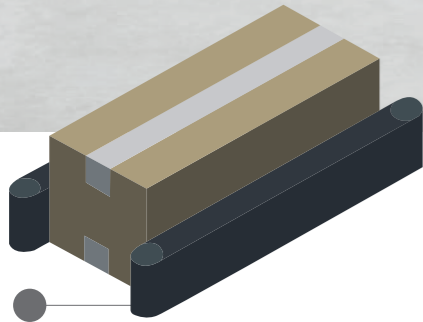


# ROBOTAPE A HD

PRECINTADORA SEMIAUTOMÁTICA PARA CAJAS DE FORMATO VARIABLE  
FECHADORA DE CAIXAS SEMIAUTOMÁTICA PARA CAIXAS DE FORMATO VARIÁVEL



**PANEL DE CONTROL PLC CON SELECTOR DE PARÁMETROS DE JOG Y PANTALLA EN COLOR**  
**PAINEL DE CONTROLO PLC COM SELETOR DE PARÂMETROS DE JOG E ECRÃ A CORES**



**ARRASTRE LATERAL DE LAS CAJAS**  
**ARRASTO LATERAL DAS CAIXAS**



## ACCESORIOS ACESSÓRIOS



Set ruedas  
Conjunto de rodas



Transportador de rodillos locos  
Esteira rolante de ponto morto



Cintas transportadoras de rodillos cincados  
Transportadores com rolos galvanizados

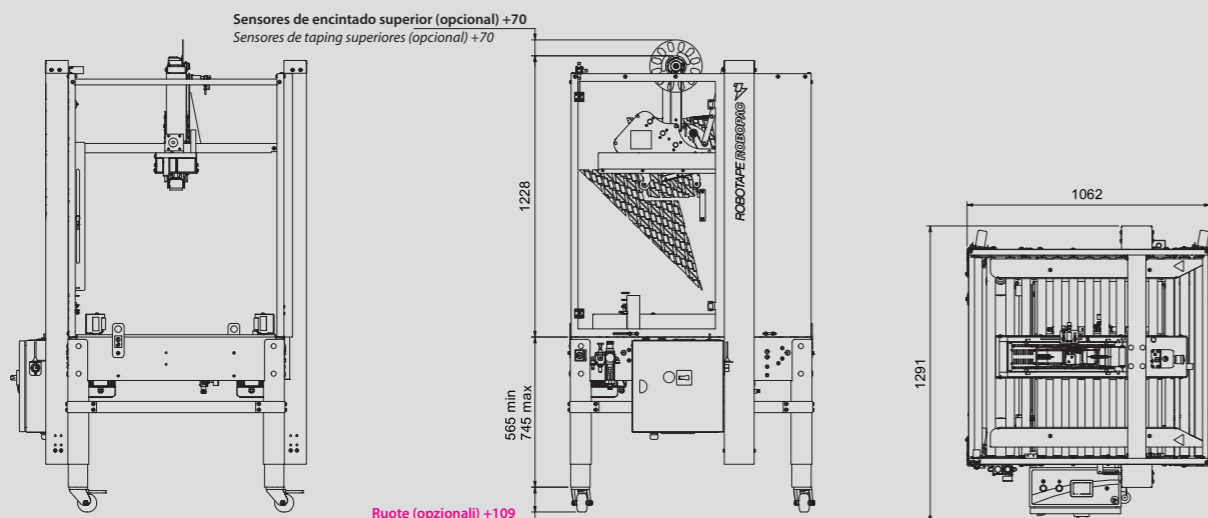


Cintas transportadoras extensibles  
Transportadores extensíveis



Cintas transportadoras motorizadas  
Transportadores motorizados

## LAYOUT ROBOTAPE 65 A HD [mm]



# ¿POR QUÉ ROBOTAPE A HD? PORQUÊ ROBOTAPE A HD?

**ROBOPAC**  
Innovation driven by values

PRODUCTIVIDAD  
PRODUTIVIDADE

Gracias a la posibilidad de seleccionar desde el panel la posición del puente (alta, media o baja) en función de tus cajas  
Graças à possibilidade de seleccionar por meio do painel a posição da ponte (alta, média ou baixa) em função das tuas caixas

FLEXIBILIDAD  
FLEXIBILIDADE

Gracias a la posibilidad de trabajar cajas de diferentes dimensiones en el mismo ciclo  
Graças à possibilidade de trabalhar caixas de diversas dimensões no mesmo ciclo

SEGURIDAD TOTAL  
SEGURANÇA TOTAL

Gracias a las barreras de seguridad que protegen al operador de cualquier riesgo  
Graças às barreiras de segurança que protegem o operador contra qualquer risco

USO  
USABILIDADE

Regulaciones intuitivas, simples y rápidas, gracias al nuevo panel con iconos intuitivos  
Regulações intuitivas, simples e rápidas, graças ao novo painel com ícones intuitivos

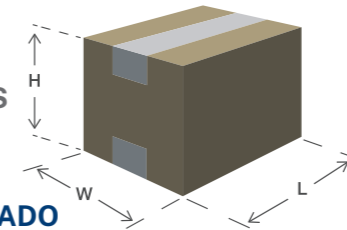
INTERCAMBIO SEÑALES  
INTERCÂMBIO DE SINAIS

Posibilidad de introducir el intercambio de señales, máquina ya programada  
Possibilidade de inserir o intercâmbio de sinais, máquina já predisposta

PERSONALIZACIÓN  
PERSONALIZAÇÃO

Gracias a la amplia gama de accesorios  
Graças à ampla gama de acessórios

## DIMENSIONES CAJAS POR ELABORAR DIMENSÕES DAS CAIXAS TRABALHADAS



		ROBOTAPE 65 A HD		ROBOTAPE 80 A HD	
		mín	máx	mín	máx
L	mm	150	∞	150	∞
W	mm	110 (T50) 135 (T75)	650	110 (T50) 135 (T75)	800
H	mm	110 (B=50) std. 135 (B=75) opt. 175 (B=115) opt.	650	175 (B=115) std. 135 (B=75) opt.	800

B = altura cinta transportadora / altura do tapete transportador  
T50/75 = cabezal de precintado para cinta de 50/75 mm / cabeça de fecho para fita de 50/75 mm

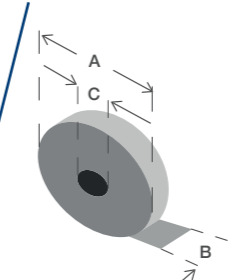
## CABEZALES DE PRECINTADO CABEÇAS DE FECHO



Cabezal de precintado  
Cabeça de fecho



Cabezal de precintado HD  
Cabeça de fecho HD



		CABEZAL DE PRECINTADO CABEÇA DE FECHO	CABEZAL DE PRECINTADO HD CABEÇA DE FECHO HD
		A	mm
B	mm	50-75	38/44/50 - 75
C	mm	76	76

## CARACTERÍSTICAS / CARATERÍSTICAS

		65 A	80 A
altura cintas transportadoras / altura dos tapetes transportadores	mm	50 std / 75-115 opt.	115 std. / 75 opt.
velocidad de alimentación / velocidade de alimentação	m/min	22	22
N.º2 cabezales de precintado para cinta de PPL/PVC / 2 cabeças de fecho para fita em PPL/PVC		opt	opt
tensión de alimentación / tensão de alimentação	V	400 V 3Ph+N+T 50 Hz	400 V 3Ph+N+T 50 Hz
potencia instalada / potência instalada	kW	0,5	0,5
consumo aire comprimido / consumo de ar comprimido	NI/min	142	164
presión de trabajo / pressão de funcionamento	bar	5	5

Los contenidos de este catálogo han sido examinados antes de la impresión. Robopac se reserva el derecho de modificar en cualquier momento las características técnicas de los productos y de los accesorios ilustrados en este documento. Os conteúdos deste catálogo foram verificados aquando da impressão. A Robopac reserva-se o direito de modificar, em qualquer momento, as características técnicas dos produtos e dos acessórios ilustrados no presente documento.