

Helix Evo

BANDEROLEUSES AUTOMATIQUES À BRAS TOURNANT
VOLLAUTOMATISCHE DREHARM-WICKELMASCHINEN



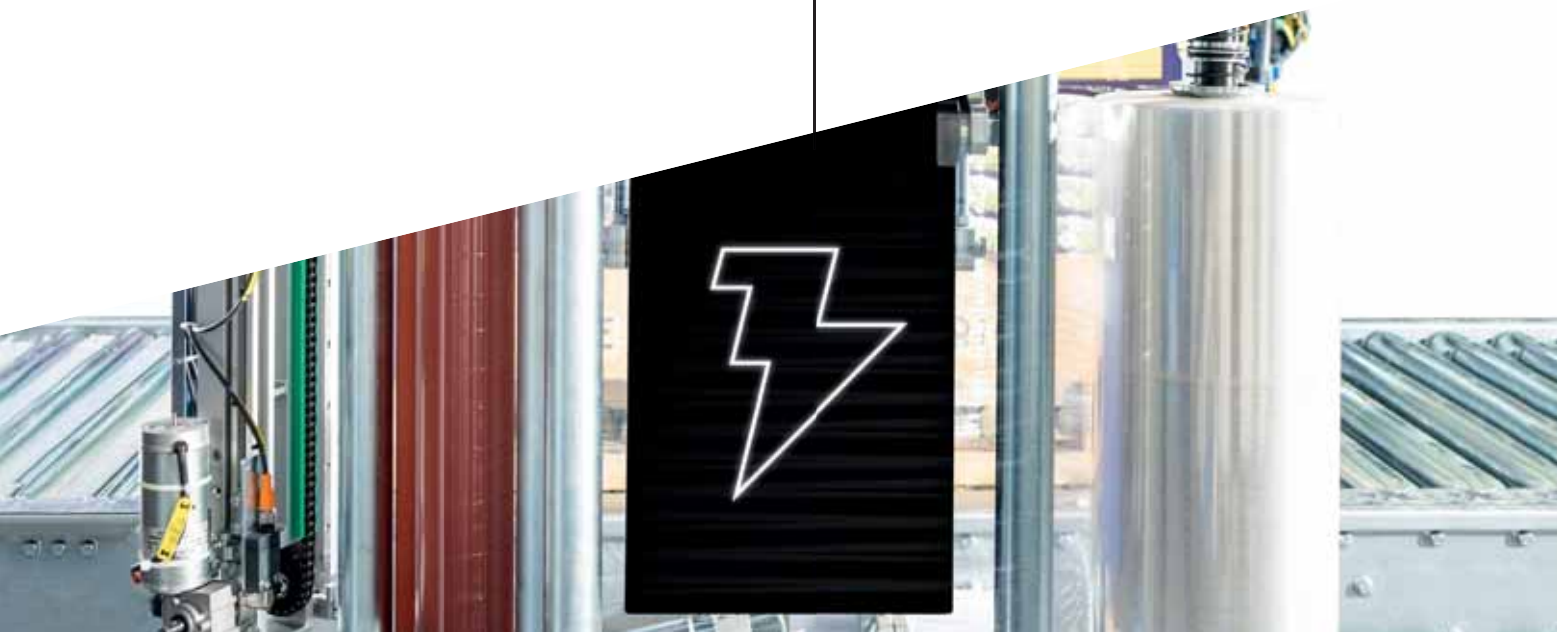


SOLUTION COMPACTE ET MODULAIRE MODULARE UND KOMPAKTE LÖSUNG

- ▶ Dimensions machine ultra compactes
- ▶ Installation facile, même sur site réduit ou en conditions environnementales difficiles
- ▶ Grande flexibilité d'utilisation. Modularité et mise à niveau rapide après installation
- ▶ *Sehr kompakte Maschinenabmessung*
- ▶ *Einfache Installation, auch bei engen oder schwierigen Aufstellorten*
- ▶ *Hohe Flexibilität bei der Verwendung, Modularität und schnelles upgrade nach der Installation*

PORTE BOBINE EVO À PRE ETIRAGE EVO-PRE- STRETCH SCHLITTEN

- ▶ Dimensions radiales minimales
- ▶ Technologie Cube™ Niveau 1 et Niveau 2 disponible
- ▶ Le pré étirage et la force de serrage sont contrôlés en permanence via les recettes programmées directement sur le display machine
- ▶ *Minimierter Durchmesser*
- ▶ *Cube Technology™ Level 1 und Level 2 verfügbar*
- ▶ *Jederzeit absolute Kontrolle der Vordehnungs- und Streckungskraft mit Wickelprogramm direkt auf dem HMI*



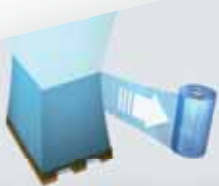
**ERGONOMIQUE, SÛRE ET DESSINÉE
POUR RÉDUIRE LE TCO
ERGONOMISCH UND SICHER,
DESIGNED UM DIE "TCO" =
GESAMTKOSTEN ZU REDUZIEREN**

- ▶ Maintenance réduite
 - ▶ Réduction de la consommation d'énergie
 - ▶ Point de graissage entrainée unique*
- *Avec option TPM

- ▶ *Weniger Instandhaltung*
 - ▶ *Reduzierung des Energieverbrauches*
 - ▶ *Zentraler Schmierpunkt **
- * *Mit TPM Option*

**NOUVEL ECRAN EVO
NEUES EVO HMI**

- ▶ Ecran intuitif et ergonomique
 - ▶ Fonction forçage des mouvements par images en 3D
 - ▶ "Troubleshooting" amélioré, aide au diagnostic disponible pour les opérateurs
 - ▶ Accès au manuel et schémas machine directement depuis l'écran
- ▶ *Benutzerfreundliches Display für Bediener*
 - ▶ *Manuelle Bewegungen werden durch 3D-Bildsymboleaktiviert*
 - ▶ *Erweiterte Fehlerbehebung als Option erhältlich*
 - ▶ *Technische Dokumentation an Bord von HMI*



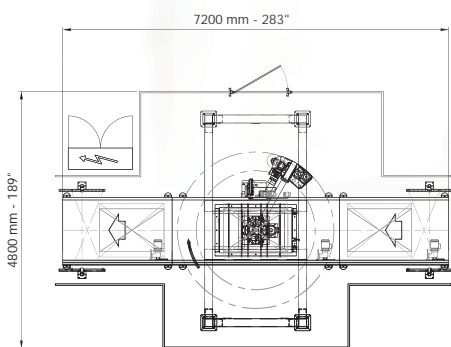
HELIX 1 EVO



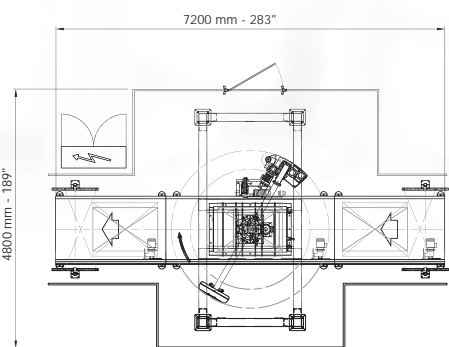
HELIX 3 EVO



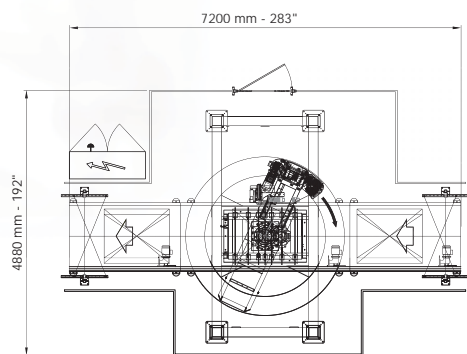
HELIX 4 EVO



HELIX 1 EVO



HELIX 3 EVO



HELIX 4 EVO

- ▶ PRÉ-ÉTIRAGE VARIABLE MULTI NIVEAUX
- ▶ FORCE DE SERRAGE VARIABLE MULTI NIVEAUX
- ▶ COMPENSATION PRO ACTIVE DES ANGLES
- ▶ PLACEMENT STRATÉGIQUE DU FILM

Chacun de ces paramètres stabilise et protège vos charges plus efficacement tout en réduisant de 30 à 50% le consommable

BENEFITS

Les recettes de banderolage sont optimisées pour chacun des produits à filmer:

- ▶ Flexibilité totale sur tous les formats
- ▶ Le meilleur soin apporté sur les produits fragiles
- ▶ Emballage de haute qualité
- ▶ Logistique plus sûre
- ▶ Économie de film jusqu'à 50%

Optimierte Wickelprogramme gemäß Ladung, dadurch:

- ▶ Volle Flexibilität für jede Ladungsgröße
- ▶ Bestmöglicher Produktschutz auch bei empfindlichen
- ▶ Hochwertige Verpackung
- ▶ Sicherere Logistik
- ▶ Filmersparnis bis zu 50%

- ▶ MEHRSTUFIGE VARIABLE VORRECKUNG
- ▶ MEHRSTUFIGE, VARIABLE ANLEGESPANNUNG
- ▶ PROAKTIVE ANLEGESPANNUNG DER KANTEN
- ▶ STRATEGISCHE PLAZIERUNG DER FOLIE

Jeder dieser Faktoren stabilisiert und schützt Ihr Produkt maximal bei gleichzeitiger Reduzierung des Folienverbrauchs um 30-50%



COÛTS D'INVESTISSEMENT
INVESTITIONSKOSTEN

COÛTS IMMERGÉS
GESUNKENE KOSTEN

TCO

Les banderoleuses Robopac minimisent le TCO (coût total de propriété) en réduisant :

- ▶ Coûts d'exploitation
- ▶ Consommables
- ▶ Coûts liés aux produits endommagés / non vendables

Robopac Wickler minimieren die TCO durch die Reduzierung von:

- ▶ Betriebskosten
- ▶ Verbrauchsmaterial
- ▶ Kosten für beschädigte / nicht verkäufliche Produkte



GO GREEN WITH ROBOPAC!!

ROBOPAC s'engage à créer un avenir plus durable grâce aux technologies d'emballage les plus modernes visant à contrôler et réduire les consommables

ROBOPAC hat sich zum Ziel gesetzt, dank modernster Verpackung eine nachhaltigere Zukunft zu schaffen. Technologien, die darauf abzielen, die Verbrauchsmaterialien zu kontrollieren und zu reduzieren.

- ▶ Minimise l'empreinte carbone
- ▶ Réduit les déchets plastiques
- ▶ Réduit la consommation de carton

- ▶ Minimieren des CO2-Fußabdrucks
- ▶ Reduzierung von Plastikmüll
- ▶ Reduzierung von Kartonverpackung

OPTIONS PRINCIPALES HAUPTOPTIONEN



DÉPOSE DE COIFFE SUPÉRIEURE
Dispositif de dépose de coiffe supérieure
sur les palettes

DECKBLATTAUFLEGER
Deckblattaufleger



PRESSEUR
Dispositif de stabilisation de la charge

NIEDERHALTER
Einheit zur Ladungsstabilisierung



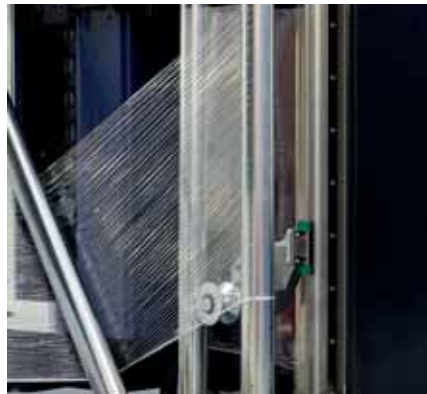
ELÉVATEUR DE PALETTE
Dispositif de soulèvement de la palette

AUSHUBSTATION
Aushubstation



PINCE-FILM A RESSORT
Système intégré de pince, coupe et
soudure du film opérant sans contact
avec le produit

KLEMMVORRICHTUNG
Integriertes System für das Greifen,
Schneiden und Schweißen der Folien
ohne Kontakt mit dem Produkt



EASY-LOCK
Mécanisme permettant de placer la
corde sur le pied palette sans recours à
un élévateur

EASY-LOCK
Vorrichtung zur Schnurbildung der
Stretchfolie an der Palette ohne
Aushubstation



**SYSTÈME DE DÉPOSE DE
CORNIÈRES VCA**
Dispositif pour l'application de cornières
en carton pour la protection des angles de
la palette

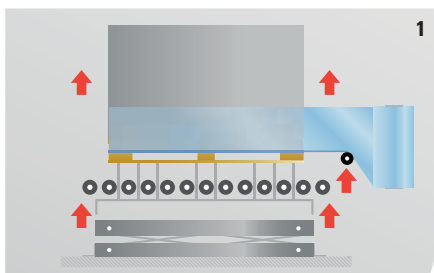
**KANTENSCHUTZANLEGER
VCA**
Kantenschutzanleger

DISPOSITIF DE RÉDUCTION DE LAIZE (ROPING)

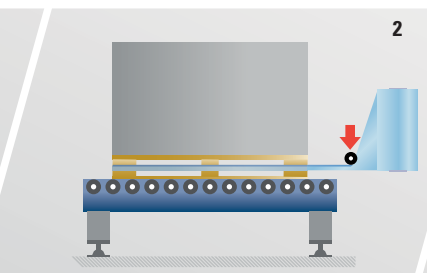
Dispositif permettant de créer une corde sur le pied de
palette assurant une bien meilleure tenue de la charge

SCHNURBILDUNG

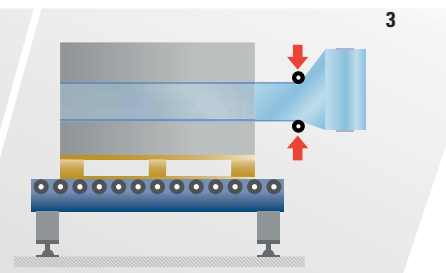
System zur Bildung einer "Schnur" aus der Folie,
um eine maximale Ladungsstabilität sicherzustellen



1.
MOUVEMENT EN PARTANT DU BAS
SCHNURBILDUNG NUR VON UNTEN



2.
MOUVEMENT EN PARTANT DU HAUT
SCHNURBILDUNG NUR VON OBEN



3.
DOUBLE MOUVEMENT EN PARTANT
DU BAS ET DU HAUT
SCHNURBILDUNG VON OBEN UND UNTEN

**NOUS NE FAISONS PAS QUE LE PROMETTRE
NOUS LE PROUVONS**

**BEI UNS GIBT ES KEINE LEEREN VERSPRECHUNGEN
WIR BEWEISEN ES IHNEN
AUCH**

*Optimisez vos performances
de production*

*Optimieren Sie Ihre
Produktionsleistungen*

*Déposer EXACTEMENT la bonne
quantité de film
EXACTEMENT à la bonne position
avec EXACTEMENT la bonne force
de dépose*

*EXAKT die richtige Filmmenge
EXAKT an der richtigen Stelle
mit EXAKT dem richtigen
Eindämmungskraft
containment force*



**ECONOMISEZ DU FILM
et réduisez vos coûts d'emballages**

**STABILISEZ VOS CHARGES
et optimisez la tenue de vos palettes**

**AMÉLIOREZ VOTRE QUALITÉ D'EMBALLAGE
et diminuez le nombre de retours clients**

**AUGMENTEZ VOS PERFORMANCES
et l'efficience de votre process**

**FOLIENEINSPARUNG
und Reduzierung der Verpackungskosten**

**LADUNGSSTABILITÄT
und Verbesserung der Anlegespannung**

**VERBESSERTE VERPACKUNGSQUALITÄT
und Reduzierung der Retouren**

**LEISTUNGSSTEIGERUNG PRO LINIE
und höhere Prozesseffizienz**

LESS IS MORE

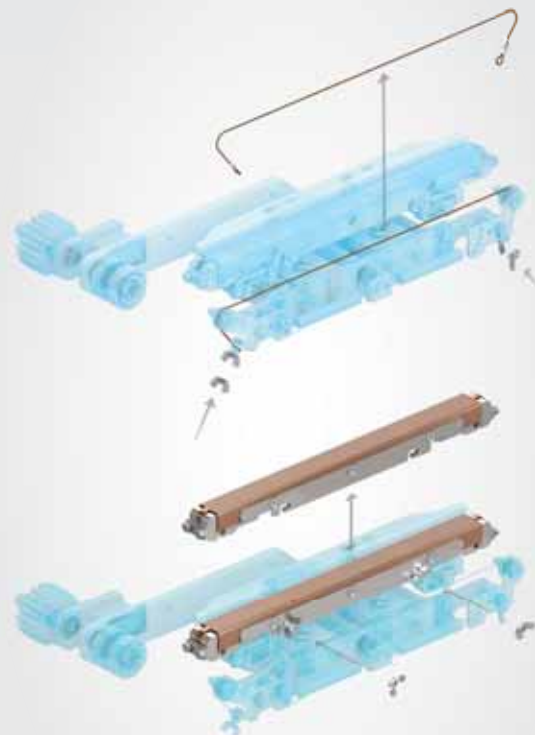
Faible maintenance et haute productivité
Geringerer Wartungsaufwand und höhere
Produktivität



MAINTENANCE PRÉVENTIVE
Supprime les temps d'arrêts ligne
Aide au diagnostic rapide
Contrôle visuel de l'état machine

VORBEUGENDE WARTUNG
Vermeidung von Ausfallzeiten der
Produktionslinien
Schnellere Fehlerbehebung
Contrôle visuel de l'état machine

QUICK SET-UP



FIL DE COUPE ET PATIN DE SOUDURE À CHANGEMENT RAPIDE
SCHNELLES WECHSELN DER SCHWEISS-UND ABSCHNEIDEVORRICHTUNG

- ▶ rapide et facile
- ▶ sans outils
- ▶ temps d'arrêt machine minimum
- ▶ disponibilité machine maximum

- ▶ leicht und schnell
- ▶ ohne Werkzeug
- ▶ minimale Maschinenstillstandszeiten
- ▶ maximale Maschinenverfügbarkeit



SYSTÈME EN OPTION DE VÉRIFICATION, RÉCUPÉRATION DE DONNÉES, ÉLABORATION D'OUTILS D'ANALYSE AVEC L'ARCHIVAGE DE CES INFORMATIONS POUR LES MACHINES EN PRODUCTIONS

OPTIONALE VORRICHTUNG ZUR STEUERUNG, SAMMLUNG, VERARBEITUNG UND SPEICHERUNG GROSSER DATENMENGEN VON INSTALLIERTEN MASCHINEN

- ▶ *Surveille les performances*
- ▶ *Améliore votre efficacité*
- ▶ *Détecte les défauts sur la ligne*
- ▶ *Assistance à distance avec des connexions sécurisées (hors réseau usine)*
- ▶ *Überwachen Sie Ihre Leistung*
- ▶ *Steigern Sie Ihre Effizienz*
- ▶ *Erkennen und überprüfen Sie Fehler in den Linien*
- ▶ *Remoteunterstützung in sicherer, privater Verbindung ohne Firmen-LAN*



**ROBOPAC
SERVICE ASSISTANCE HOTLINE**

*A votre service 24h / 24h, 365 jours par an!**
Le service est couvert par les bureaux d'assistance Robopac partout dans le monde pendant la journée et en fonction des différents fuseaux horaires

AVANTAGES

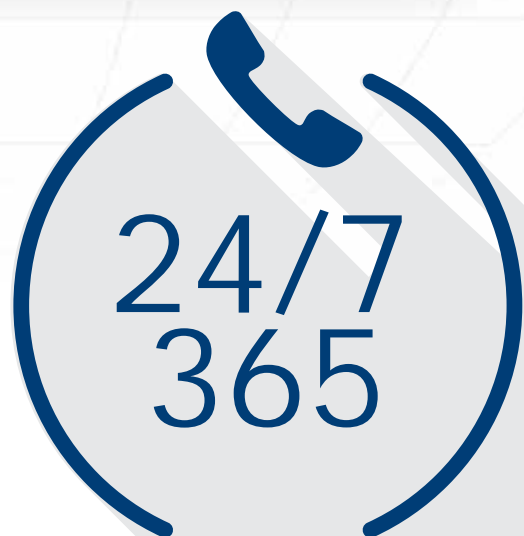
- ▶ *Service client téléphonique toujours disponible*
 - ▶ *Réduction des temps d'arrêt et des coûts*
- * Service en option*

**ROBOPAC
KUNDENDIENST**

*24 Stunden Service an 365 Tagen im Jahr!**
Der Kundendienst ist gewährleistet durch die weltweiten Robopac Niederlassungen und die verschiedenen Zeitzonen

VORTEILE

- ▶ *Telefon-Support immer verfügbar*
 - ▶ *Reduzierung der Ausfallzeiten und Kostenreduktion*
- * Optionaler Service*



SERVICE



CARACTÉRISTIQUES TECHNIQUE *TECHNISCHE SPEZIFIKATION*

MASCHINE / MACHINE		HELIX 1 EVO	HELIX 3 EVO	HELIX 4 EVO
dimensions mini-maxi des produits Min. - Max. Maße des Produktes	mm inches	400x600 - 1220x1220 (1600x1600 ver. L - 1900x1900 ver. XL) 16x24 - 48x48 (63x63 ver.L - 75x75 ver. XL)		
hauteur standard palettes Standard Palettenhöhe	mm inches	500 - 2000 20 - 80		
CARACTÉRISTIQUES ÉLECTRIQUE <i>ELEKTRISCHE AUSSTATTUNG</i>				
tension et fréquence d'alimentation Standard Stromversorgung	V - Hz	400-415 ± 5% - 50 ± 1%		
tension et fréquence optionnelle Optionen der Stromversorgung	V - Hz	380-480 ± 5% - 60 ± 1%		
CARACTÉRISTIQUES PNEUMATIQUES <i>PNEUMATISCHE AUSSTATTUNG</i>				
pression d'air comprimé Druckluft	bar	6 ± 1		
CARACTÉRISTIQUES BOBINE DE FILM <i>FOLIENROLLEN DATEN</i>				
hauteur bobine film Rollenbreite	mm inches	500 - 750 (O) 20 - 30		
diamètre max. bobine Max. Foliendurchmesser	mm inches	250 10	250 - 380 (O) Jumbo h. 500 10 - 15 (O) Jumbo h. 20	

(O) Option (O) Optional

FLEXIBILITÉ MAXIMALE AVEC TOUS LES FORMATS AINSI QUE LES DEUX SENS DE FRONT D'AVANCE
MAXIMALE FLEXIBILITÄT MIT ALLEN PALETTENMAßEN; SOWOHL LÄNGS ALS AUCH QUER BELADBAR



400 x 600 mm
15"3/4 x 23"5/8



800 x 600 mm
31"1/2 x 23"5/8



800-1000 x 1200 mm
31"1/2 - 39"3/8 x 47"1/4



1220 x 1220 mm
48" x 48"

PRODUCTION PLANTS**ROBOPACSYSTEMS**

S.P. Marecchia, 59 - 47826 Villa Verucchio, Rimini - Italy
 T. (+39) 0541 673411 - robopacsystems@robopac.com
 www.robopacsystems.com

ROBOPAC MACHINERY

Via Fabrizio da Montebello, 81 - 47892 Gualdicciolo - Repubblica di San Marino
 T. (+378) 0549 910511 - robopac@robopac.com
 www.robopac.com

ROBOPAC PACKERS

Via Ca' Bianca, 1260 - 40024 Castel San Pietro Terme, Bologna - Italy
 T. (+39) 051 791611 - robopacpackers@robopac.com

Via J. Barozzi, 8 - Z.I. Corallo - 40053 Valsamoggia, Bologna - Italy
 T. (+39) 051 960302 - robopacpackers@robopac.com
 www.robopacpackers.com

ROBOPAC BRASIL

Rua Agnese Morbini, 380 - 95700 - 404 Bairro Pomarosa
 Bento Gonçalves / RS - Brazil
 T. (+55) 54 3455-7200 - robopacbrasil@robopacbrasil.com
 www.robopacbrasil.com

TOPTIER

10315 SE Jennifer St, Portland, Oregon 97015 - USA
 T. (+1) 503 353 7588 - sales@toptier.com
 www.toptier.com

SUBSIDIARIES**ROBOPAC UK**

Packaging Heights, Highfield Parc - Oakley - Bedford MK43 7TA - UK
 T. +44 (0) 1234 825050 - sales@aetna.co.uk
 www.aetnagroup.co.uk

ROBOPAC FRANCE

4, Avenue de l'Europe - 69150 Décines - France
 T. +33 (0) 4 72 14 54 00 - commercial@aetnafr.aetnagroup.com
 www.aetnagroup.com/fr

ROBOPAC DEUTSCHLAND

Withauweg, 5 - D-70439 Stuttgart - Germany
 T. (+49) 711 80 67 09 - 0 - info@aetna-deutschland.de
 www.aetnagroup.com/de

ROBOPAC U.S.A.

2150 Boggs Road, Building 200, Suite 200 - Duluth, GA 30096 USA
 T. (+1) 678 473 7896 - (+1) toll free 866 713 7286
 info@aetnagroupusa.com
 www.robopac.com/US

ROBOPAC RUSSIA

129329 Moscow - Otradnaya str. 2B - building 7 office 1 - Russia
 T. (+7) 495 6443355 - info@aetnagroupvostok.ru
 www.aetnagroup.com/ru

ROBOPAC CHINA

Building 2, No. 877, Jin Liu Road, Jinshan industry district, 201506, Shanghai - China
 T. (+86) 0 21 62665966 - infochina@aetnagroup.com
 www.aetnagroup.com.cn

ROBOPAC IBERICA

P.I. Portal Mediterráneo, Calle Dauradors 23 - 12500 - Vinaròs, Castellón - Spain
 T. (+34) 964 860 901 - info@aetnaiberica.es
 www.robopaciberica.es