

Roboband

ENVOLVEDORA A BANDAS HORIZONTALES
ENVOLVEDORA DE BANDAS HORIZONTAIS





Roboband

ENVOLVEDORA A BANDAS HORIZONTALES
ENVOLVEDORA DE BANDAS HORIZONTAIS

Máquina completamente automática para envolver cargas paletizadas a través de una banda horizontal de film estirable. Este tipo de máquina es particularmente adecuado para aplicaciones donde hay necesidad de asegurar un montón de productos que no requieren de contención total con la película. La máquina puede equiparse con una o dos pares de rollos de película.

Mediante el uso de una etiquetadora opcional Roboband puede identificar el producto a través de una etiqueta que no debe o no puede se aplica directamente sobre la carga - como en las cajas / barriles, etc. .

La etiqueta se aplica a la carga durante el proceso de embalaje.

ROBOBAND 1VH: envolvedora a bandas horizontales con 1 par de bobinas

ROBOBAND 2VH: envolvedora a bandas horizontales con 2 pares de bobinas



Máquina totalmente automática para embalar cargas paletizadas através de uma faixa horizontal de filme extensível.

Este tipo de máquina é especialmente adequada para aplicações onde existe a necessidade de garantir a estabilidade de uma carga de palete, mas não é necessário uma contenção total.

Através do uso de uma etiquetadora opcional com a envolvedora Roboband é possível identificar o palete através de uma etiqueta que não deve ou não pode ser aplicada diretamente na carga - como por exemplo em caixas/barris, etc...

A etiqueta é aplicada na carga durante o processo de envolvimento.

ROBOBAND 1VH: envolvedora de bandas horizontales con 1 par de bobinas

ROBOBAND 2VH: envolvedora de bandas horizontales con 2 pares de bobinas





MOTOR DE ELEVACIÓN

Motor de elevación bobinas de polietileno mediante tornillos sin fin para lograr una elevada precisión y seguridad.

MOTOR DE ELEVAÇÃO

Motor de elevação da bobina em polietileno usando um parafuso sem-fim para precisão e segurança de alto nível



TABLERO ELÉCTRICO

Tablero eléctrico de control, equipado con P.L.C. y tablero operador para autodiagnóstico.

PAINEL ELÉTRICO

Painel eléctrico com todos os controles para PLC e painel de controle para autodiagnóstico.



SISTEMAS DE TRANSPORTE

Sistemas de transporte de paletas con rodillos o cadenas.

SISTEMAS CONVEYOR

Sistemas de transporte de paletes, usando rolos ou correntes



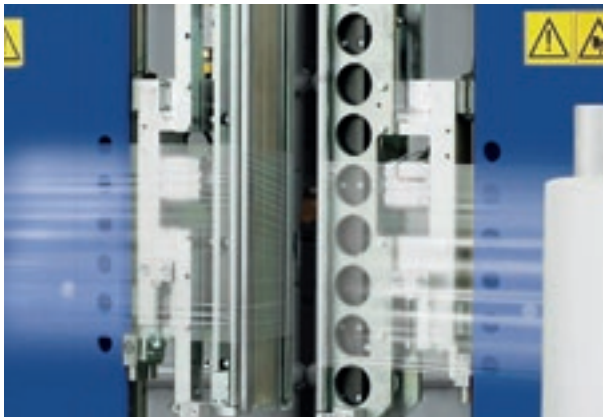
SISTEMA DE CIERRE SOLDADOR

Sistema de cierre soldador con cilindro sobre guías de circulación de esferas montadas sobre ejes cementados. Los grupos soldadores montados sobre la ROBOBAND 2VH son completamente independientes por lo que respecta a la altura y al control de la temperatura.

SISTEMA DE FECHAMENTO COM SOLDA

Sistema de fechamento de solda com cilindro em guias de rolamentos de esferas em eixos rígidos.

As unidades de vedação no ROBOBAND 2VH são completamente independentes em termos de controle de altura e temperatura.



SOLDADOR TRANSVERSAL

Soldador transversal controlado mediante termostato, para una soldadura de alta resistencia.

Guía del soldador desde arriba, para poder instalar la máquina sobre los transportadores existentes.

Sistema de enfriamiento de la soldadura

SOLDA TRANSVERSAL

Solda transversal controlada por termostato para um vedamento de alta resistência.

O sistema pode ser instalado sobre transportadores existentes, pois as guias estão interligadas a parte superior da máquina.

Sistema de resfriamento de vedação.

GRUPO PORTABOBINA

Grupo portabobina de rodillos friccionados también disponibles con desenvoltura motorizada para cargas inestables (Mod. M.F.D.S.).

Disponibile con dos pares de bobinas en la versión 2VH.

Pueden utilizarse dos bandas diferenciadas para la estabilización del producto (elevado grosor) y/o para el soporte de la etiqueta (bajo grosor) (EN 128).

UNIDADE DE TITULAR DE BOBINA

Unidade de suporte de bobina com rolos controlados por embreagem, também disponível com servo motor para cargas instáveis (modelo M.F.D.S.).

Versão 2VH disponível com dois pares de bobinas.

Possibilidade de usar duas bandas diferentes para estabilizar o produto (muito grosso) e / ou para suporte de etiquetas (fino) (EN 128).

DATOS DE LA MAQUINA / CARACTERÍSTICAS TÉCNICAS MÁQUINA

Peso neto total / <i>Peso Total</i>	1800 kg
Altura línea de alimentación / <i>Altura da linha de alimentação</i>	250 - 550 mm
Producción máxima / <i>Produção máxima</i>	150 p/h
Potencia total instalada / <i>Potência instalada STD</i>	4 kW
Tensión alimentación STD / <i>Tensão de alimentação STD</i>	400 TR+N / 50 Hz
Protección sistema eléctrico y motores / <i>Proteção em sistema elétrico e motores</i>	STD IP 54
Presión de funcionamiento / <i>Pressão do sistema pneumático</i>	6 +/- 1 Atm
Consumo de aire / <i>Consumo do ar comprimido</i>	150 NI/l'

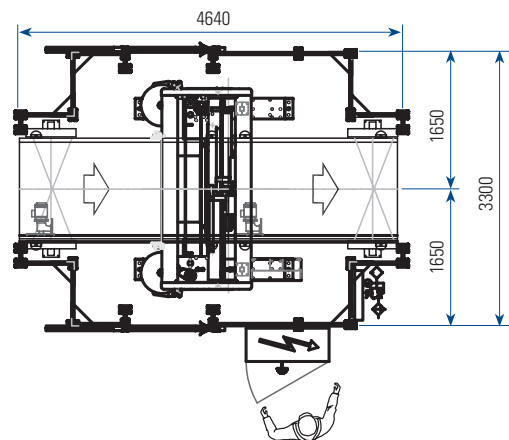
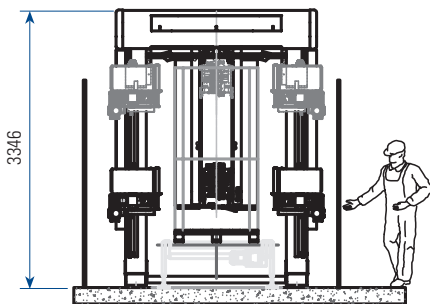
DIMENSIONES DEL PRODUCTO / DIMENSÕES DO PRODUTO

Dimensión min palet / <i>Dimensão Mín Palete</i>	(LxW) 600 x 800 mm
Dimensión max palet / <i>Dimensão Máx Palete</i>	(LxW) 1300 x 1100 mm
Altura STD palet / <i>Altura STD palete</i>	2000 mm

CARACTERÍSTICAS PELICULA / CARACTERÍSTICAS BOBINA

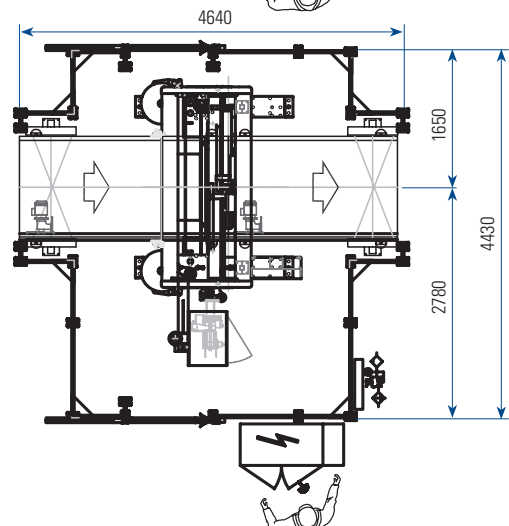
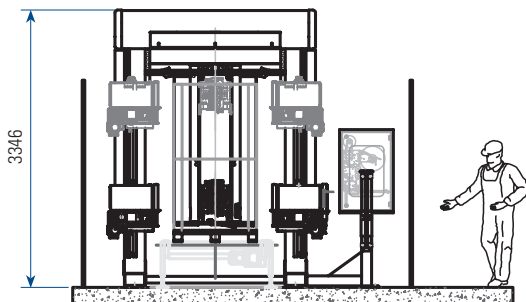
Altura bobina / <i>Altura da bobina</i>	100 mm - 500 mm
Diámetro externo bobina / <i>Diâmetro externo da bobina</i>	max 500 mm
Diámetro interno bobina / <i>Diâmetro interno da bobina</i>	76 mm
Grosor película / <i>Espessura do filme</i>	30 - 150 μ
Tipo de película / <i>Tipo de filme</i>	LDPE + LLDPE

Roboband 1VH



Roboband 1VH

CON ETIQUETADORA / COM ETIQUETADORA



EL CONTENIDO DE ESTE CATÁLOGO HA SIDO VERIFICADO EN EL MOMENTO DE IMPRESIÓN. ROBOPAC SE RESERVA EL DERECHO DE CAMBIAR EN CUALQUIER MOMENTO LAS CARACTERÍSTICAS DE LOS PRODUCTOS Y ACCESORIOS QUE APARECEN EN ESTE DOCUMENTO. / O CONTEÚDO DESTE CATÁLOGO FOI VERIFICADO ANTES DA IMPRESSÃO. A ROBOPAC RESERVA O DIREITO DE MODIFICAR EM QUALQUER MOMENTO AS CARACTERÍSTICAS TÉCNICAS DOS PRODUTOS E ACESSÓRIOS ILUSTRADOS NO PRESENTE DOCUMENTO.

PRODUCTION PLANTS**ROBOPAC SYSTEMS**

S.P. Marecchia, 59 - 47826 Villa Verucchio, Rimini - Italy
 T. (+39) 0541 673411 - robopacsystems@robopac.com
www.robopacsystems.com

ROBOPAC MACHINERY

Via Fabrizio da Montebello, 81 - 47892 Gualdicciolo - Repubblica di San Marino
 T. (+378) 0549 910511 - robopac@robopac.com
www.robopac.com

ROBOPAC PACKERS

Via Ca' Bianca, 1260 - 40024 Castel San Pietro Terme, Bologna - Italy
 T. (+39) 051 791611 - robopacpackers@robopac.com

Via J. Barozzi, 8 - Z.I. Corallo - 40053 Valsamoggia, Bologna - Italy
 T. (+39) 051 960302 - robopacpackers@robopac.com
www.robopacpackers.com

ROBOPAC BRASIL

Rua Agnese Morbini, 380 - 95700 - 404 Bairro Pomarosa
 Bento Gonçalves / RS - Brazil
 T. (+55) 54 3455-7200 - robopacbrasil@robopac.com
www.robopac.com.br

TOPTIER

10315 SE Jennifer St, Portland, Oregon 97015 - USA
 T. (+1) 503 353 7588 - sales@toptier.com
www.toptier.com

SUBSIDIARES**ROBOPAC UK**

Packaging Heights, Highfield Parc - Oakley - Bedford MK43 7TA - UK
 T. +44 (0) 1234 825050 - sales@aetna.co.uk
www.aetnagroup.co.uk

ROBOPAC FRANCE

4, Avenue de l'Europe - 69150 Décines - France
 T. +33 (0) 4 72 14 54 00 - commercial@aetnafr.aetnagroup.com
www.aetnagroup.com/fr

ROBOPAC DEUTSCHLAND

Withauweg, 5 - D-70439 Stuttgart - Germany
 T. (+49) 711 80 67 09 - 0 - info@aetna-deutschland.de
www.aetnagroup.com/de

ROBOPAC U.S.A.

2150 Boggs Road, Building 200, Suite 200 - Duluth, GA 30096 USA
 T. (+1) 678 473 7896 - (+1) toll free 866 713 7286
info@aetnagroupusa.com
www.robopac.com/US

ROBOPAC RUSSIA

129329 Moscow - Otradnaya str. 2B - building 7 office 1 - Russia
 T. (+7) 495 6443355 - info@aetnagroupvostok.ru
www.aetnagroup.com/ru

ROBOPAC CHINA

Building 2, No. 877, Jin Liu Road, Jinshan industry district, 201506, Shanghai - China
 T. (+86) 0 21 62665966 - infochina@aetnagroup.com
www.aetnagroup.com.cn

ROBOPAC IBERICA

P.I. Portal Mediterráneo, Calle Dauradors 23 - 12500 - Vinaròs, Castellón - Spain
 T. (+34) 964 860 901 - info@aetnaiberica.es
www.robopaciberica.es